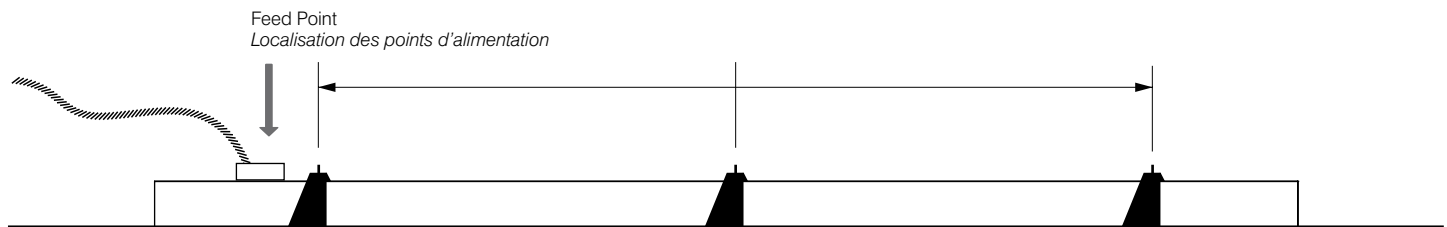


VESTA 2 WR

Overview / Vue d'ensemble



Step recommends wearing gloves
Le port de gants est suggéré pour ces étapes



Ceiling cutout (not including flange)
Dimensions de l'ouverture plafond (sans bride)



Fixture cutout length + 5/16"
Longueur d'ouverture + 5/16"

CODE	FIXTURE LENGTH LONGUEUR	FIXTURE CUTOUT LENGTH LONGUEUR D'OUVERTURE
A	24"	24.5"
B (4)	46.5"	47"
C (6)	69"	69.5"
D (8)	91.5"	92"

Drywall bracket
Supports

Please make sure the drywall bracket are anchored to surface strong enough to hold at least 50lb (25kg) of weight. **Reinforcement may be required depending on ceiling type.**

*Veillez vous assurer que la surface peut supporter une charge d'au moins 50 lbs (25kg). **Renforcement peut être nécessaire.***



Read and follow these instructions before installing or maintaining this product

- This product is suitable for **DRY INDOOR LOCATIONS ONLY**
- Make sure this product is **NOT** on the same circuit as inductive loads, (e.g. fluorescent bulbs, discharge bulbs, ventilation fans, etc...)
- Allow air to flow freely around the fixture
- Do not switch on line voltage until all wiring is complete
- Incorrect wiring will result in irreparable damage to LED and power supply
- This product should only be installed by a licensed electrician

Veillez lire et suivre ces instructions avant l'installation ou l'entretien de ce produit

- Ce produit convient pour une installation **DANS UN ENDROIT SEC SEULEMENT**
- Assurer vous que des charges inductives ne se retrouvent pas sur le même circuit que ce produit, (i.e. fluorescent, ampoules à décharge, ventilateurs, etc...)
- Permettre à l'air de circuler librement autour du luminaire
- Compléter les branchements avant de mettre sous tension
- Un branchement incorrect créerait des dommages irréparables à l'alimentation et au DEL
- Ce produit devrait être uniquement installé par un électricien qualifié



Warranty

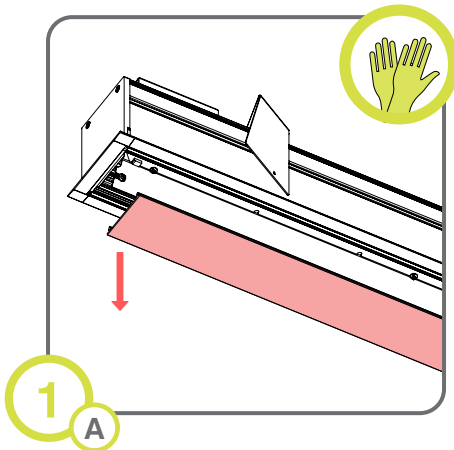
- This product must be installed in accordance with all applicable installation codes and ordinance
- Limited five (5) years warranty
- Warranty is void in the eventuality of unauthorized modifications and/or improper use

Garantie

- Ce produit doit être installé conformément au code d'installation et autres normes applicables
- Garantie limitée de cinq (5) ans
- La garantie est non valide advenant une modification non autorisée ou un usage non approprié

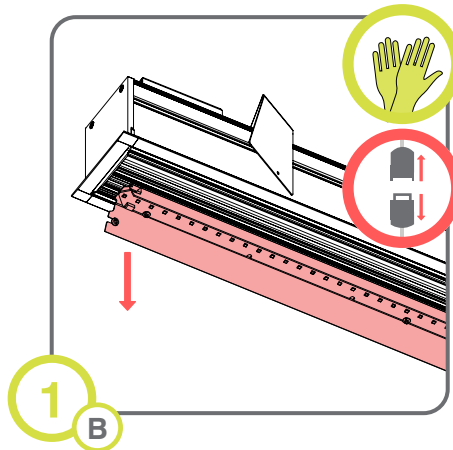
VESTA 2 WR

Installation / Installation



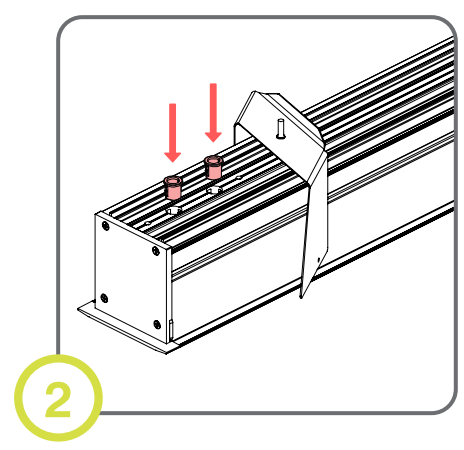
1 **A**

Carefully detach lens starting from the gasket end. **DO NOT** remove from the side as this may cause cracking.
Détachez la lentille en commençant par le côté du joint. NE PAS retirer par le côté, cela pourrait fissurer la lentille.



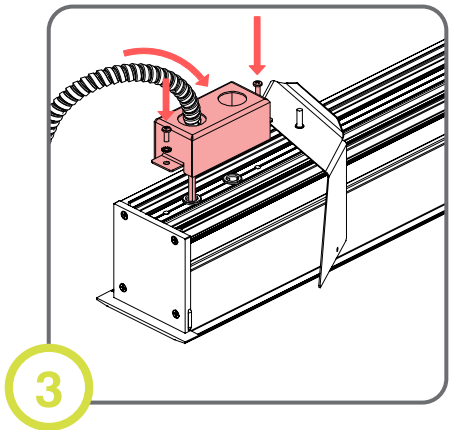
1 **B**

Separate reflector from fixture and disconnect.
Séparez le réflecteur du luminaire et déconnectez-le.



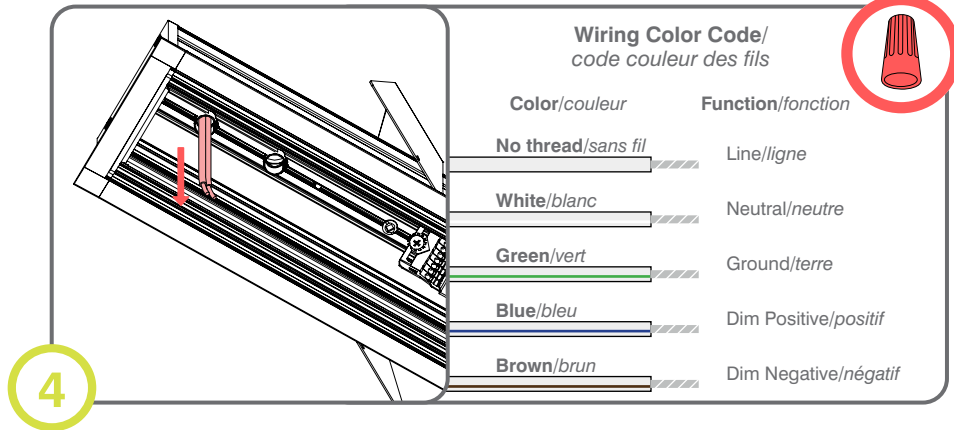
2

Install bushings in Vesta.
Installez les serre-cables dans le Vesta.



3

Feed BX cable into termination box and install on Vesta. BX connectors supplied by others.
Passez le câble dans la boîte à jonction et installez sur Vesta. Connecteurs fournis par d'autres.

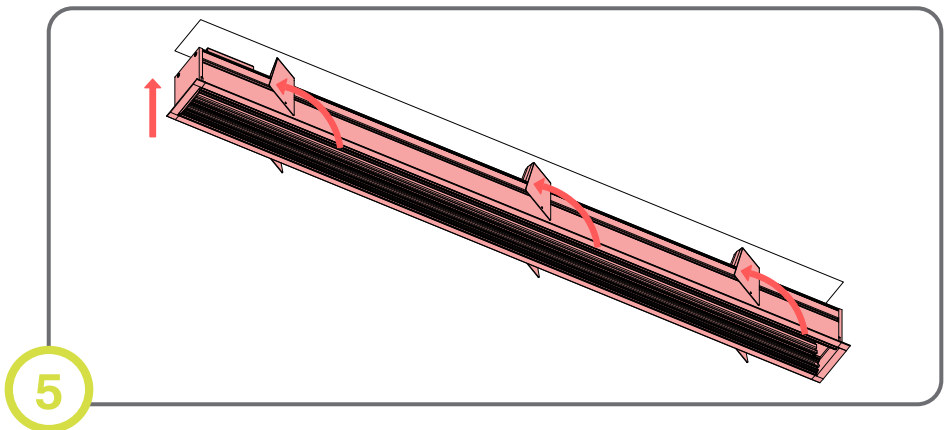


4

Feed wire through bushings. Make electrical connections.
Passez le fil d'alimentation par le connecteur. Branchez les fils électriques.

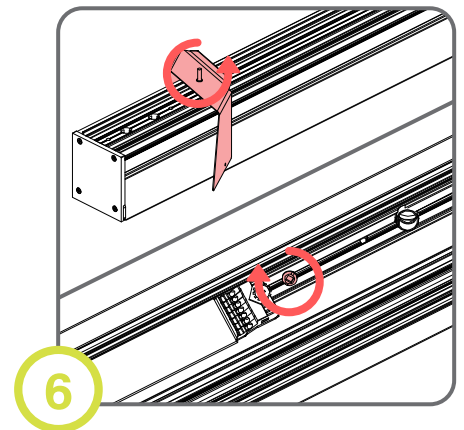
Wiring Color Code/ code couleur des fils

Color/couleur	Function/fonction
No thread/sans fil	Line/ligne
White/blanc	Neutral/neutre
Green/vert	Ground/terre
Blue/bleu	Dim Positive/positif
Brown/brun	Dim Negative/négatif



5

Collapse brackets and slide fixture into ceiling. For uneven surfaces, apply silicone around flange before installing Vesta.
Se plier les supports et insérez le luminaire dans le plafond. Pour les surfaces inégales, appliquez du silicone autour de la bride avant l'installation.

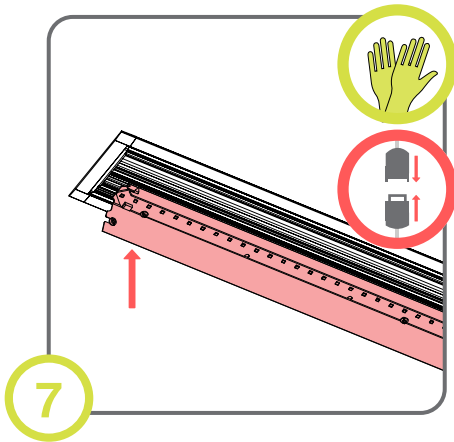


6

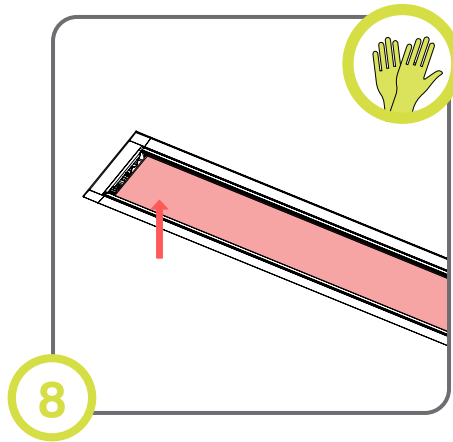
Turn screw to rotate bracket and secure to ceiling until gasket compresses adequately.
Tournez la vis dans le sens horaire jusqu'à ce que le luminaire soit solidement fixé au plafond. Jusqu'à ce que le joint soit comprimé.

VESTA 2 WR

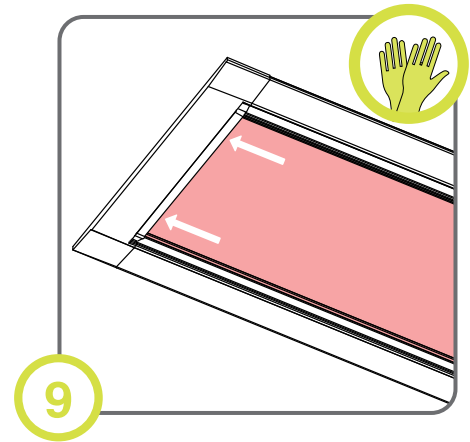
Installation / Installation



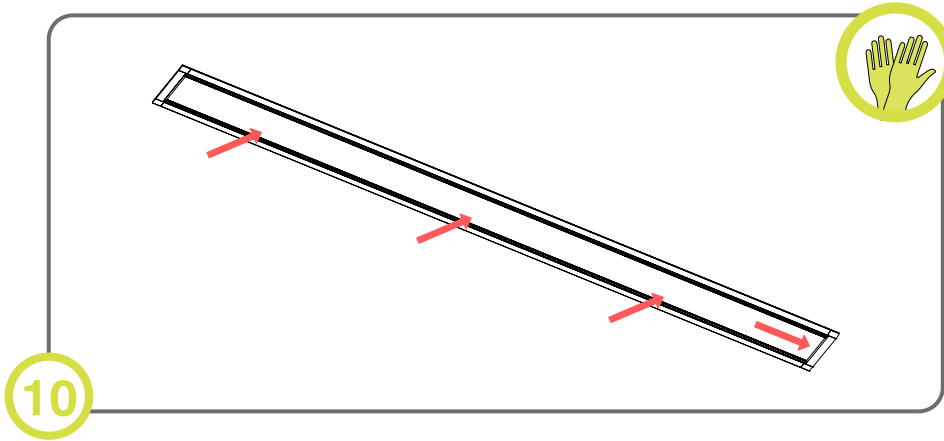
7
Reconnect reflector and install in Vesta.
Réinstaller les réflecteurs.



8
Place one end of the lens back in Vesta 1/8 inch from the end.
Placez la lentille dans Vesta 1/8 pouce de le capuchon.



9
Slide lens until sealed against rubber gasket.
Glissez la lentille jusqu'à ce qu'il touche le joint de le capuchon.



10
Repeat step 8 on the other side. Starting at one end, press the rest of the lens into the Vesta to complete installation.
Répétez l'étape 8 de l'autre côté. Commencez par une bout, appuyez sur le reste de la lentille dans le Vesta pour terminer l'installation.