

# VESTA 2

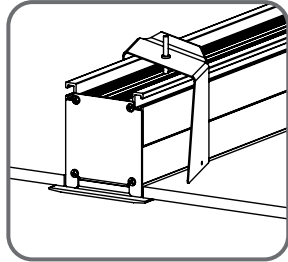
## Overview / Vue d'ensemble

Installation method shown in this document:

*La méthode d'installation présentée dans ce document:*

Drywall Bracket option

*Installation à l'aide de supports*

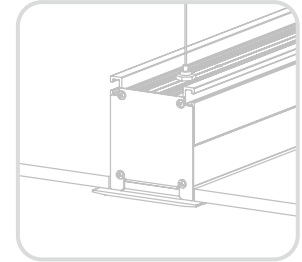


Alternate installation method available:

*Méthode d'installation alternative disponible:*

Aircraft Cable hanging option

*Installation à l'aide de câbles métalliques*



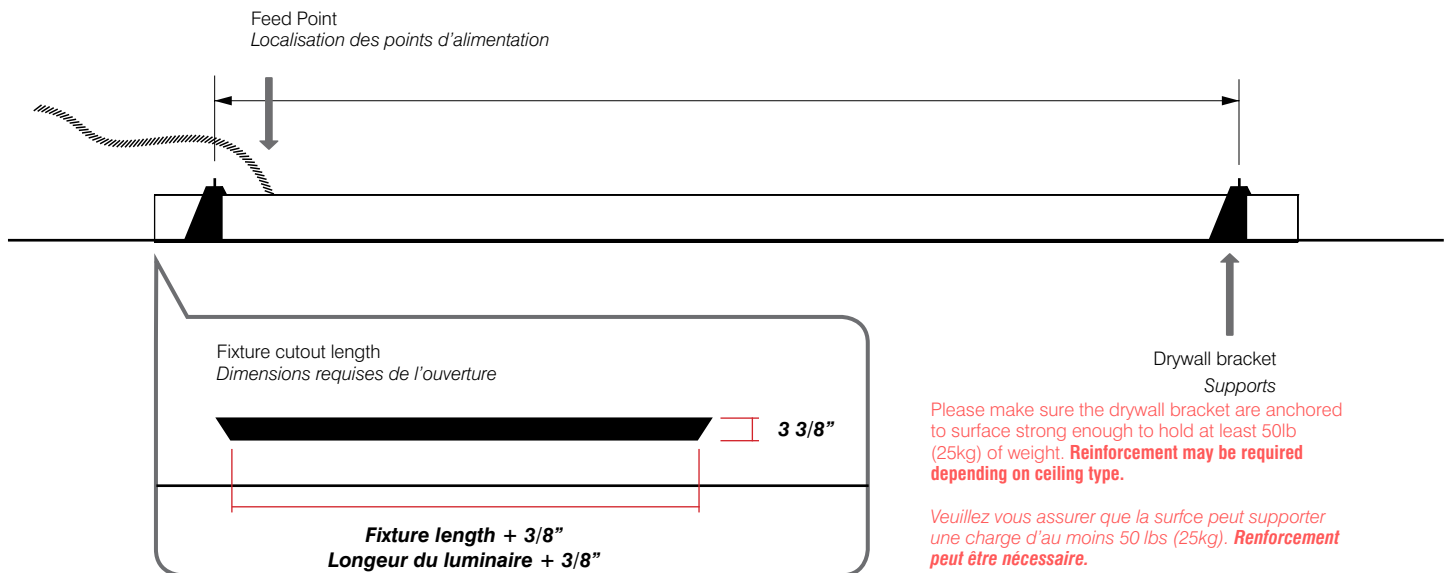
Refer to page 4 for length, mounting location and feed point details

*Consultez la page 4 pour plus de détails sur la longueur du luminaire et les points de suspension*



Step recommends wearing gloves

*Le port de gants est suggéré pour ces étapes*



### Read and follow these instructions before installing or maintaining this product

- This product is suitable for **DRY INDOOR LOCATIONS ONLY**
- Make sure this product is **NOT** on the same circuit as inductive loads, (e.g. fluorescent bulbs, discharge bulbs, ventilation fans, etc...)
- Allow air to flow freely around the fixture
- Do not switch on line voltage until all wiring is complete
- Incorrect wiring will result in irreparable damage to LED and power supply
- This product should only be installed by a licensed electrician

### Veillez lire et suivre ces instructions avant l'installation ou l'entretien de ce produit

- Ce produit convient pour une installation **DANS UN ENDROIT SEC SEULEMENT**
- Assurer vous que des charges inductives ne se retrouvent pas sur le même circuit que ce produit, (i.e. fluorescent, ampoules à décharge, ventilateurs, etc...)
- Permettre à l'air de circuler librement autour du luminaire
- Compléter les branchements avant de mettre sous tension
- Un branchement incorrect créerait des dommages irréparables à l'alimentation et au DEL
- Ce produit devrait être uniquement installé par un électricien qualifié



### Warranty

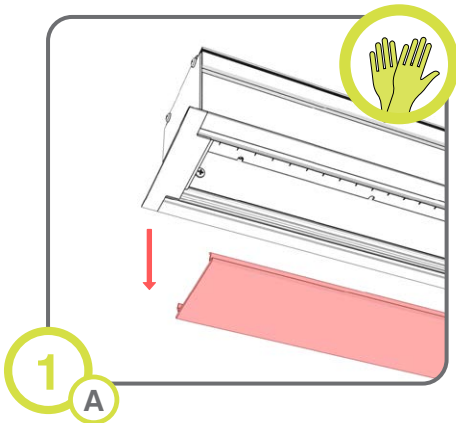
- This product must be installed in accordance with all applicable installation codes and ordinance
- Limited five (5) years warranty
- Warranty is void in the eventuality of unauthorized modifications and/or improper use

### Garantie

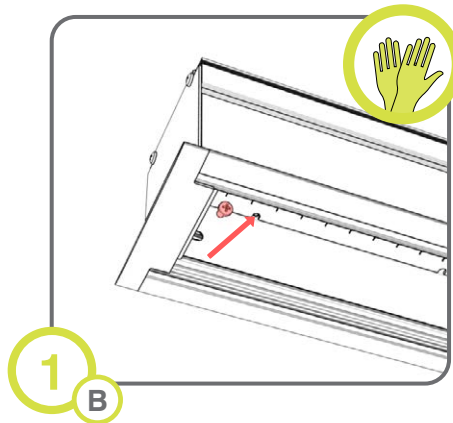
- Ce produit doit être installé conformément au code d'installation et autres normes applicables
- Garantie limitée de cinq (5) ans
- La garantie est non valide advenant une modification non autorisée ou un usage non approprié

# VESTA 2

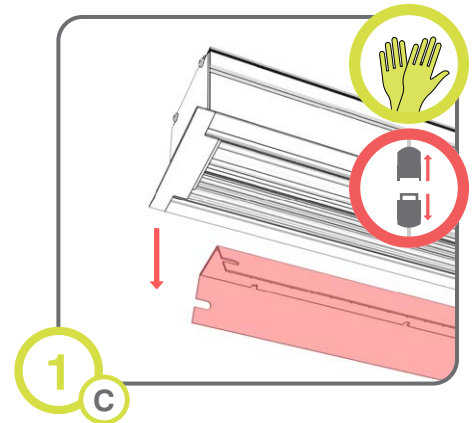
## Installation / Installation



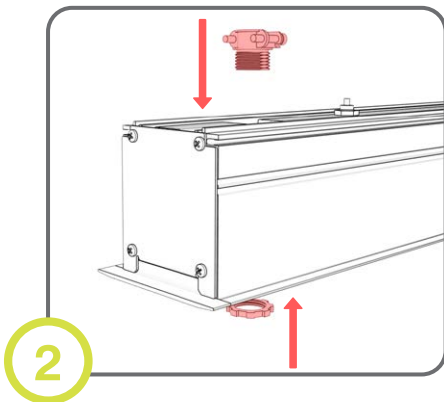
1 **A**  
Carefully detach lens from fixture.  
*Détachez la lentille du luminaire.*



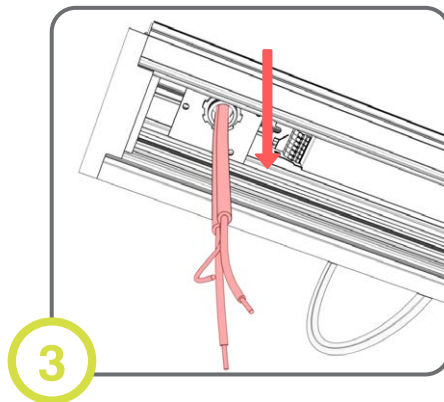
1 **B**  
Unscrew and remove reflector screws.  
*Dévissez et retirez les vis du réflecteur.*



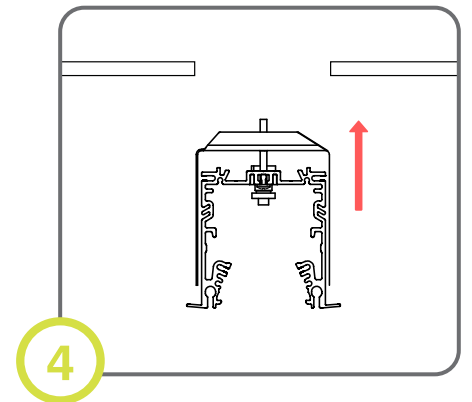
1 **C**  
Separate reflector from fixture and disconnect.  
*Séparez le réflecteur du luminaire et déconnectez-le.*



2  
Install provided strain relief into provided 7/8" hole.  
*Installez le connecteur dans le trou de 7/8".*



3  
Feed wire through strain relief.  
*Passez le fil d'alimentation par le connecteur.*



4  
Slide fixture into ceiling.  
*Insérez le luminaire dans le plafond.*



### Read and follow these instructions before installing or maintaining this product

- This product is suitable for **DRY INDOOR LOCATIONS ONLY**
- Make sure this product is **NOT** on the same circuit as inductive loads, (e.g. fluorescent bulbs, discharge bulbs, ventilation fans, etc...)
- Allow air to flow freely around the fixture
- Do not switch on line voltage until all wiring is complete
- Incorrect wiring will result in irreparable damage to LED and power supply
- This product should only be installed by a licensed electrician

### Veillez lire et suivre ces instructions avant l'installation ou l'entretien de ce produit

- Ce produit convient pour une installation **DANS UN ENDROIT SEC SEULEMENT**
- Assurer vous que des charges inductives ne se retrouvent pas sur le même circuit que ce produit, (i.e. fluorescent, ampoules à décharge, ventilateurs, etc...)
- Permettre à l'air de circuler librement autour du luminaire
- Compléter les branchements avant de mettre sous tension
- Un branchement incorrect créerait des dommages irréparables à l'alimentation et au DEL
- Ce produit devrait être uniquement installé par un électricien qualifié



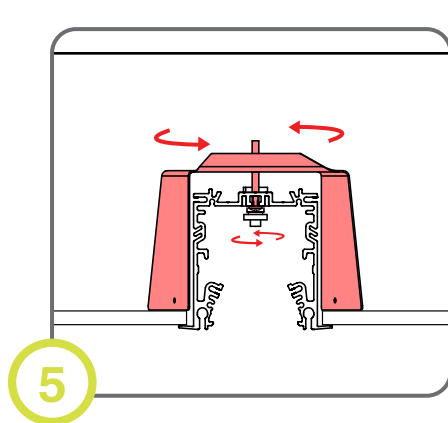
### Warranty

- This product must be installed in accordance with all applicable installation codes and ordinance
- Limited five (5) years warranty
- Warranty is void in the eventuality of unauthorized modifications and/or improper use

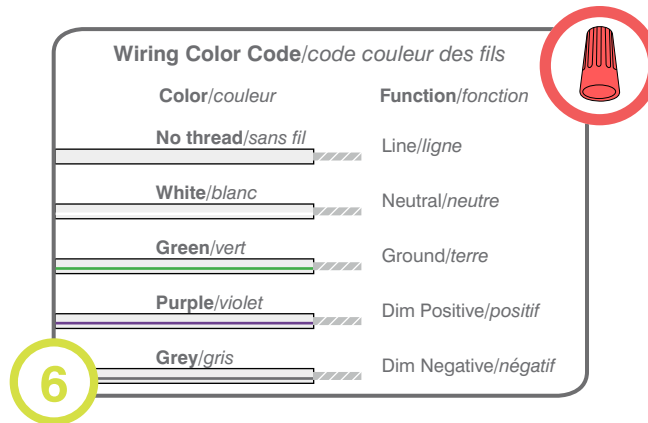
### Garantie

- Ce produit doit être installé conformément au code d'installation et autres normes applicables
- Garantie limitée de cinq (5) ans
- La garantie est non valide advenant une modification non autorisée ou un usage non approprié

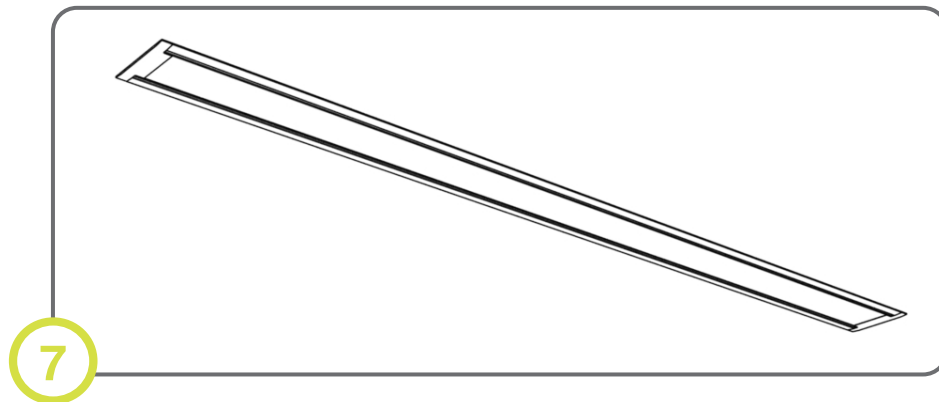
## Installation / Installation



Turn screw to rotate bracket and secure to ceiling.  
 Tournez la vis dans le sens horaire (pour chaque support) jusqu'à ce que le luminaire soit solidement fixé au plafond.



Make electrical connections.  
 Connectez les fils électriques.



Repeat steps **1A** to **1C** in reverse to reinstall reflectors, clean top and bottom of lens and reinstall.  
 Répétez l'étape **1A** à **1C** pour réinstaller le réflecteur et lentille. Nettoyez le haut et le bas de lentille et réinstallez-le.



### Read and follow these instructions before installing or maintaining this product

- This product is suitable for **DRY INDOOR LOCATIONS ONLY**
- Make sure this product is **NOT** on the same circuit as inductive loads, (e.g. fluorescent bulbs, discharge bulbs, ventilation fans, etc...)
- Allow air to flow freely around the fixture
- Do not switch on line voltage until all wiring is complete
- Incorrect wiring will result in irreparable damage to LED and power supply
- This product should only be installed by a licensed electrician

### Veillez lire et suivre ces instructions avant l'installation ou l'entretien de ce produit

- Ce produit convient pour une installation **DANS UN ENDROIT SEC SEULEMENT**
- Assurez vous que des charges inductives ne se retrouvent pas sur le même circuit que ce produit, (i.e. fluorescent, ampoules à décharge, ventilateurs, etc...)
- Permettre à l'air de circuler librement autour du luminaire
- Compléter les branchements avant de mettre sous tension
- Un branchement incorrect créerait des dommages irréparables à l'alimentation et au DEL
- Ce produit devrait être uniquement installé par un électricien qualifié



### Warranty

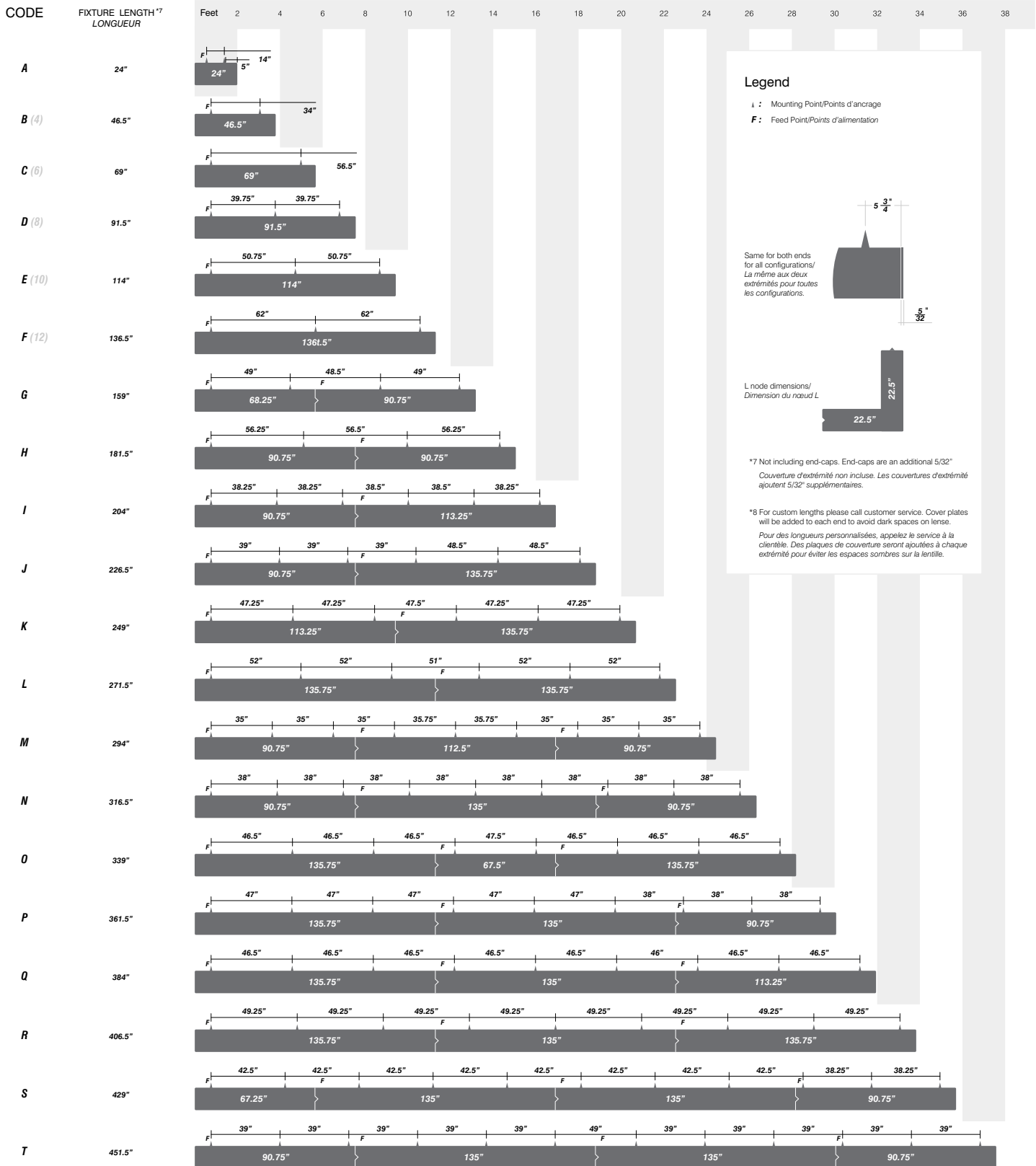
- This product must be installed in accordance with all applicable installation codes and ordinance
- Limited five (5) years warranty
- Warranty is void in the eventuality of unauthorized modifications and/or improper use

### Garantie

- Ce produit doit être installé conformément au code d'installation et autres normes applicables
- Garantie limitée de cinq (5) ans
- La garantie est non valide advenant une modification non autorisée ou un usage non approprié

# VESTA 2

## Standard Vesta Lengths / Longueurs standard pour Vesta



### Legend

**M** : Mounting Point/Points d'ancrage  
**F** : Feed Point/Points d'alimentation

Same for both ends for all configurations/  
La même aux deux extrémités pour toutes les configurations.

L node dimensions/  
Dimension du nœud L

\*7 Not including end-caps. End-caps are an additional 5/32"  
Couverture d'extrémité non incluse. Les couvertures d'extrémité ajoutent 5/32" supplémentaires.

\*8 For custom lengths please call customer service. Cover plates will be added to each end to avoid dark spaces on lens.  
Pour des longueurs personnalisées, appelez le service à la clientèle. Des plaques de couverture seront ajoutées à chaque extrémité pour éviter les espaces sombres sur la lentille.