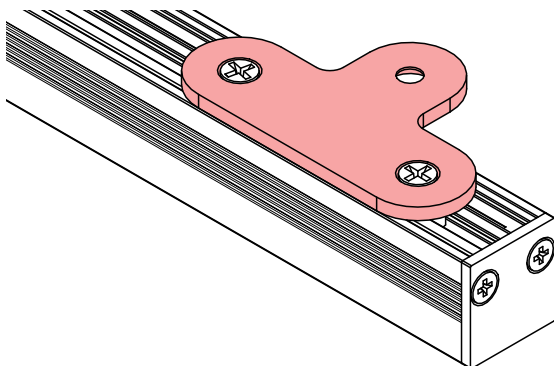
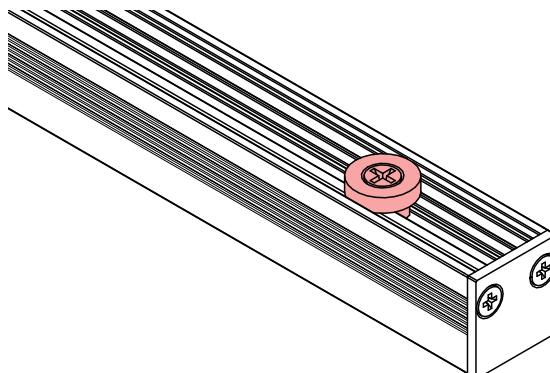


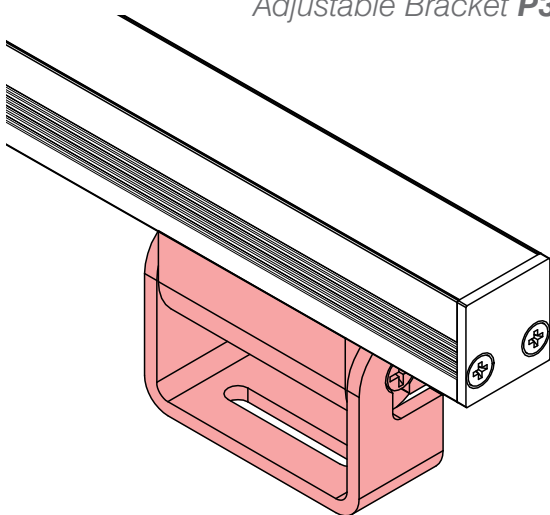
Overview / Vue d'ensemble



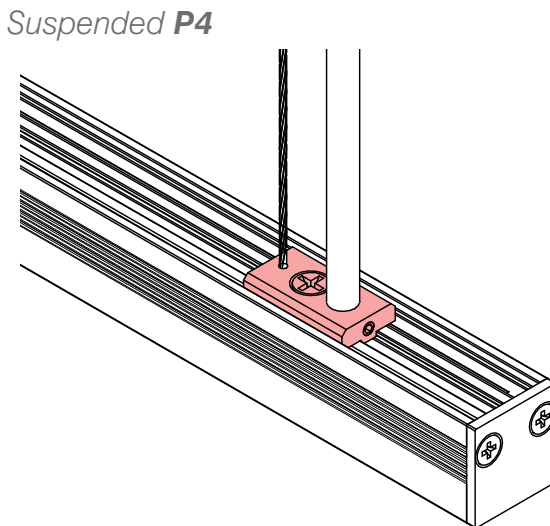
Flush Mount Clip **P1**



Flush Magnet **P2**



Adjustable Bracket **P3**



Suspended **P4**



Read and follow these instructions before installing or maintaining this product

- Make sure this product is **NOT** on the same circuit as inductive loads, (e.g. fluorescent bulbs, discharge bulbs, ventilation fans, etc...)
- Do not switch on line voltage until all wiring is complete
- Incorrect wiring will result in irreparable damage to LED and power supply
- This product should only be installed by a licensed electrician

Veillez lire et suivre ces instructions avant l'installation ou l'entretien de ce produit

- Assurer vous que des charges inductives ne se retrouvent pas sur le même circuit que ce produit, (i.e. fluorescent, ampoules à décharge, ventilateurs, etc...)
- Compléter les branchements avant de mettre sous tension
- Un branchement incorrect créerait des dommages irréparables à l'alimentation et au DEL
- Ce produit devrait être uniquement installé par un électricien qualifié



Warranty

- This product must be installed in accordance with all applicable installation codes and ordinance
- Limited five (5) years warranty
- Warranty is void in the eventuality of unauthorized modifications and/or improper use

Garantie

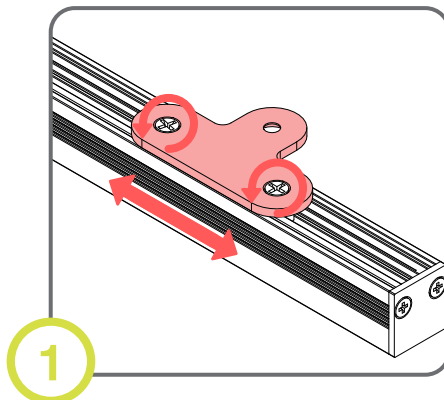
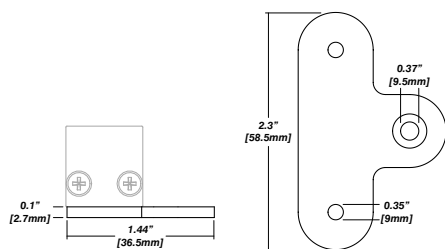
- Ce produit doit être installé conformément au code d'installation et autres normes applicables
- Garantie limitée de cinq (5) ans
- La garantie est non valide advenant une modification non autorisée ou un usage non approprié

TRIDENT

Surface Mount: Surface Mount Bracket

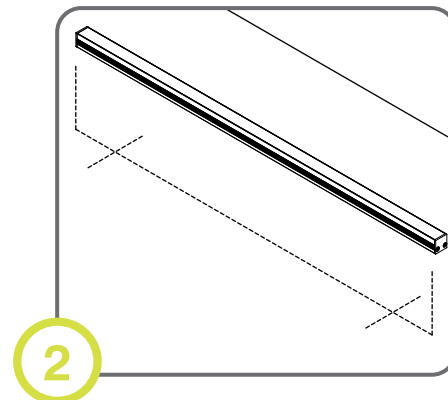
 **senso**
by luminii

Dimensions



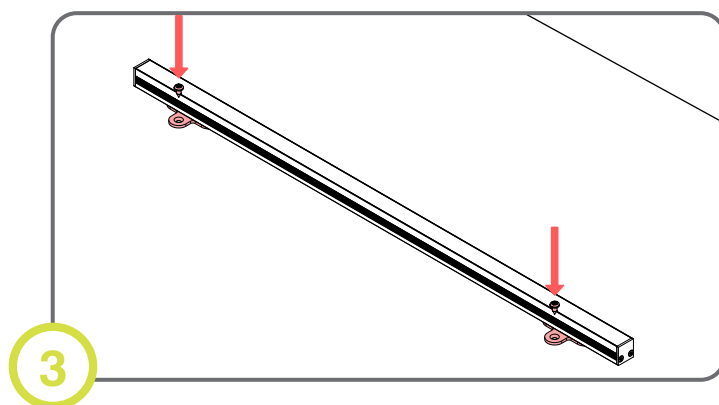
Loosen screw on pre-installed bracket. Move to desired location on Trident and tighten screw to fix in place.

*Desserrez la vis sur le support pré-installé.
Déplacez l'aimant à l'emplacement souhaité et serrez la vis pour le fixez.*



Measure and mark distance between brackets within fixture length.

Mesurez et notez l'emplacement de chaque support.



Screw brackets on surface. #8 screw not provided by SENSO.
Vissez les supports à la surface. SENSO ne fournit pas de vis n°8.

Read and follow these instructions before installing or maintaining this product

- Make sure this product is **NOT** on the same circuit as inductive loads, (e.g. fluorescent bulbs, discharge bulbs, ventilation fans, etc...)
- Do not switch on line voltage until all wiring is complete
- Incorrect wiring will result in irreparable damage to LED and power supply
- This product should only be installed by a licensed electrician

Veillez lire et suivre ces instructions avant l'installation ou l'entretien de ce produit

- Assurer vous que des charges inductives ne se retrouvent pas sur le même circuit que ce produit, (i.e. fluorescent, ampoules à décharge, ventilateurs, etc...)
- Compléter les branchements avant de mettre sous tension
- Un branchement incorrect créerait des dommages irréparables à l'alimentation et au DEL
- Ce produit devrait être uniquement installé par un électricien qualifié

Warranty

- This product must be installed in accordance with all applicable installation codes and ordinance
- Limited five (5) years warranty
- Warranty is void in the eventuality of unauthorized modifications and/or improper use

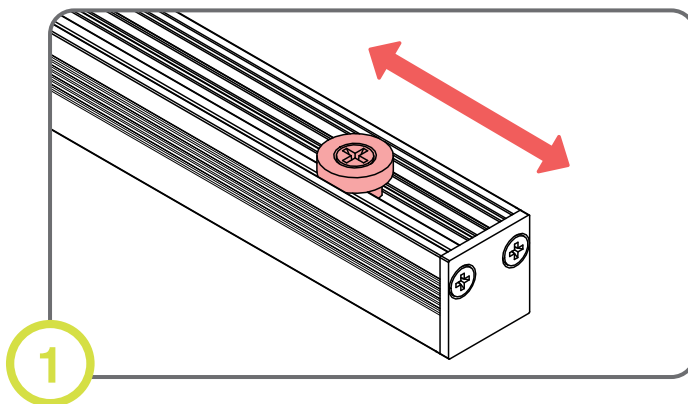
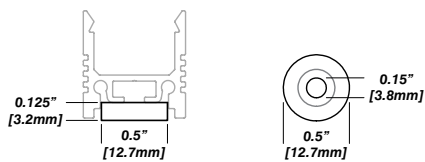
Garantie

- Ce produit doit être installé conformément au code d'installation et autres normes applicables
- Garantie limitée de cinq (5) ans
- La garantie est non valide advenant une modification non autorisée ou un usage non approprié

TRIDENT

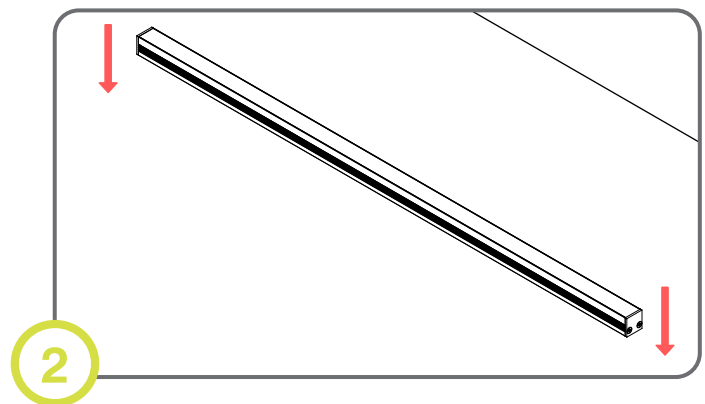
Surface Mount: Flush Mount Magnet

Dimensions



Loosen screw on pre-installed magnet. Move to desired location on Trident and tighten screw to fix in place.

Desserrez la vis sur l'aimant pré-installé. Déplacez l'aimant à l'emplacement souhaité et serrez la vis pour le fixez.



Mount Trident to metal surface.

Montez le Trident sur une surface métallique.

Read and follow these instructions before installing or maintaining this product

- Make sure this product is **NOT** on the same circuit as inductive loads, (e.g. fluorescent bulbs, discharge bulbs, ventilation fans, etc...)
- Do not switch on line voltage until all wiring is complete
- Incorrect wiring will result in irreparable damage to LED and power supply
- This product should only be installed by a licensed electrician

Veillez lire et suivre ces instructions avant l'installation ou l'entretien de ce produit

- Assurer vous que des charges inductives ne se retrouvent pas sur le même circuit que ce produit, (i.e. fluorescent, ampoules à décharge, ventilateurs, etc...)
- Compléter les branchements avant de mettre sous tension
- Un branchement incorrect créerait des dommages irréparables à l'alimentation et au DEL
- Ce produit devrait être uniquement installé par un électricien qualifié

Warranty

- This product must be installed in accordance with all applicable installation codes and ordinance
- Limited five (5) years warranty
- Warranty is void in the eventuality of unauthorized modifications and/or improper use

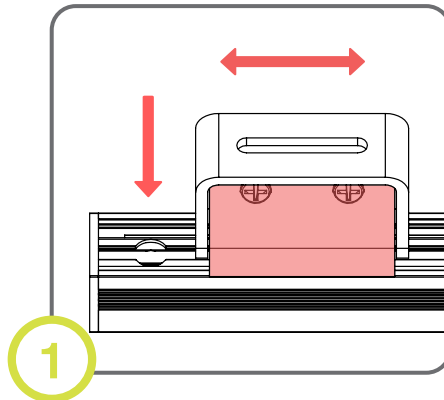
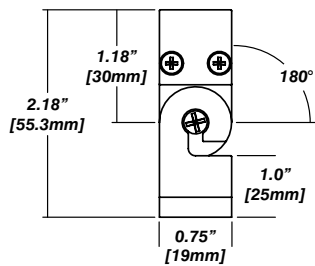
Garantie

- Ce produit doit être installé conformément au code d'installation et autres normes applicables
- Garantie limitée de cinq (5) ans
- La garantie est non valide advenant une modification non autorisée ou un usage non approprié

TRIDENT

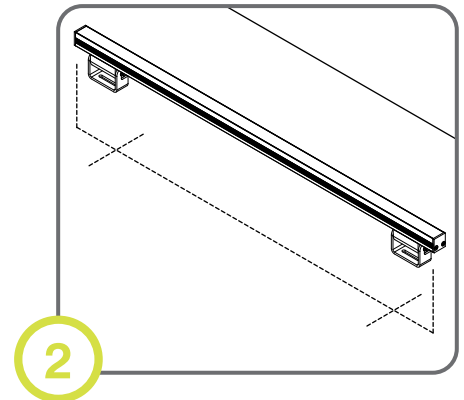
Surface Mount: Adjustable Bracket

Dimensions



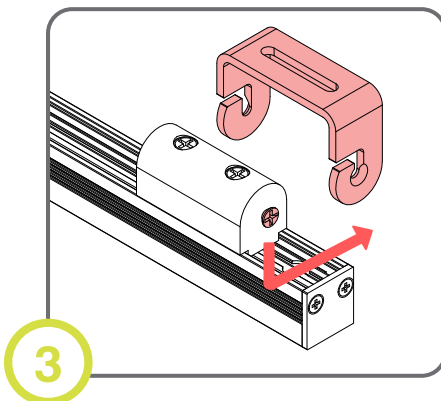
1

Place bracket on Trident using pre-drilled holes. Move to desired location and Tighten screw to lock in place.
Placez le support sur Trident en utilisant les trous pré-perçés. Déplacez le support à l'emplacement souhaité et serrez la vis pour le fixez.



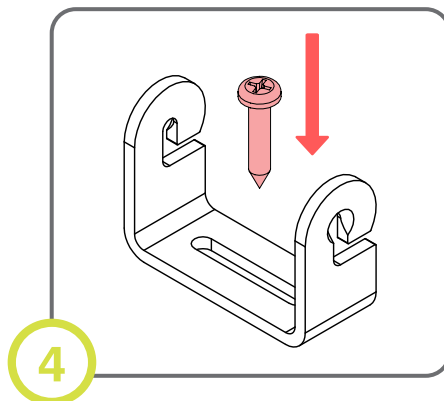
2

Measure and mark distance between brackets within fixture length.
Mesurez et notez l'emplacement de chaque support.



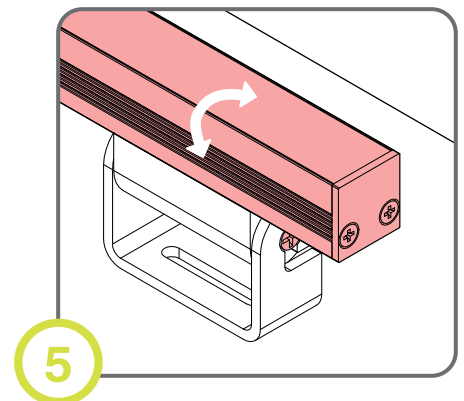
3

Loosen screw on the sides of bracket and separate the two pieces.
Desserrez les vis sur le côté du support et séparez les deux pièces.



4

Screw brackets on surface. Reattach fixture to bracket. #8 screw not provided by SENSO.
Vissez les supports à la surface. Rattachez le luminaire au support. SENSO ne fournit pas de vis n°8.



5

Adjust angle of Trident and tighten screws to fix in place.
Ajustez l'angle du Trident et serrez les vis pour le fixez.

Read and follow these instructions before installing or maintaining this product

- Make sure this product is **NOT** on the same circuit as inductive loads, (e.g. fluorescent bulbs, discharge bulbs, ventilation fans, etc...)
- Do not switch on line voltage until all wiring is complete
- Incorrect wiring will result in irreparable damage to LED and power supply
- This product should only be installed by a licensed electrician

Veillez lire et suivre ces instructions avant l'installation ou l'entretien de ce produit

- Assurer vous que des charges inductives ne se retrouvent pas sur le même circuit que ce produit, (i.e. fluorescent, ampoules à décharge, ventilateurs, etc...)
- Compléter les branchements avant de mettre sous tension
- Un branchement incorrect créerait des dommages irréparables à l'alimentation et au DEL
- Ce produit devrait être uniquement installé par un électricien qualifié

Warranty

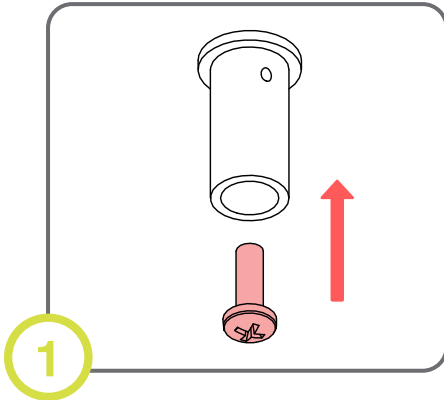
- This product must be installed in accordance with all applicable installation codes and ordinance
- Limited five (5) years warranty
- Warranty is void in the eventuality of unauthorized modifications and/or improper use

Garantie

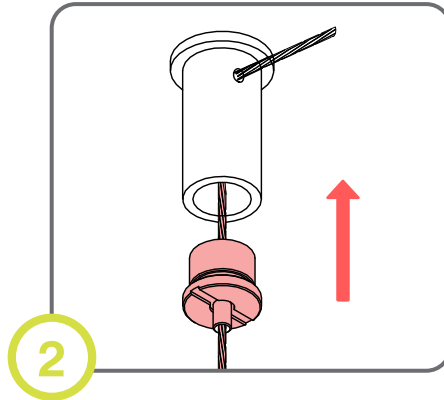
- Ce produit doit être installé conformément au code d'installation et autres normes applicables
- Garantie limitée de cinq (5) ans
- La garantie est non valide advenant une modification non autorisée ou un usage non approprié

TRIDENT

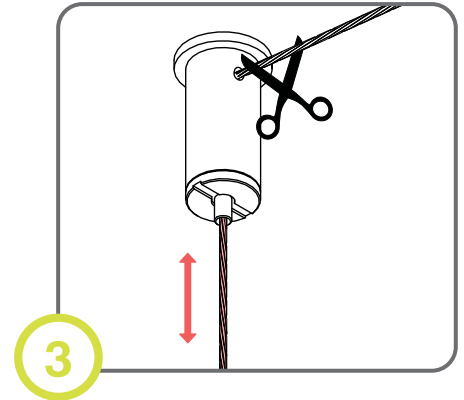
Suspended



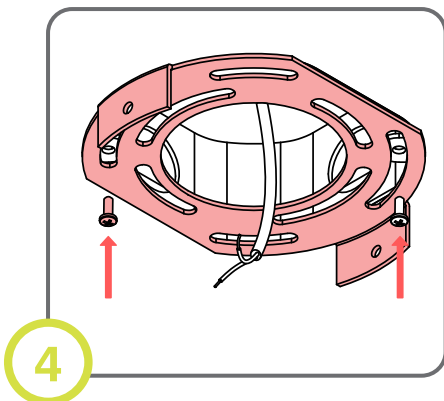
1 Measure and install coupler(s) to ceiling structure. #8 screw not provided by SENSO.
Installez des embouts de câble au plafond. SENSO ne fournit pas de vis n°8.



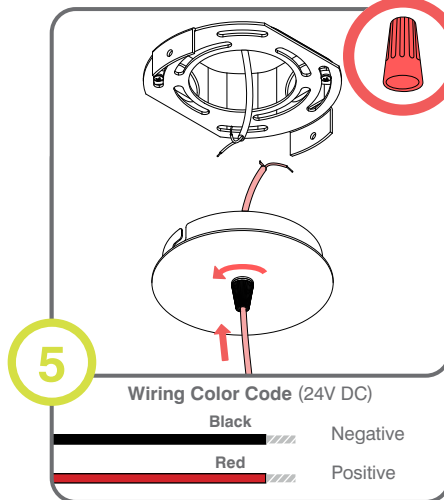
2 Feed aircraft cable through gripper and coupler. Screw in cable gripper.
Passez le câble dans le serre-câble et l'embout. Vissez le serre-câble.



3 Adjust aircraft cables and cut at coupler hole.
Ajustez les câbles et coupez au trou du coupleur.



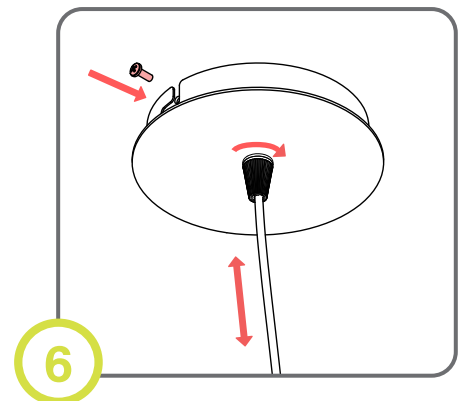
4 Screw bracket onto J-box. Leave feed exposed.
Vissez le support sur la boîte de jonction. Laissez le fil d'alimentation suspendu.



5 Unscrew cap, pass feed wire through cap then cord grip. Make electrical connections.
Passez le fil d'alimentation par le capuchon et le serre-fil, reliez au secteur.

Wiring Color Code (24V DC)

	Black	Negative
	Red	Positive



6 Secure canopy to junction box with two screws provided. Make adjustments to cable length, tighten cord grip cap.
Fixez le plafonnier en place à l'aide des 2 vis fournies. Ajustez la longueur du fil d'alimentation, serrez le capuchon.

Read and follow these instructions before installing or maintaining this product

- Make sure this product is **NOT** on the same circuit as inductive loads, (e.g. fluorescent bulbs, discharge bulbs, ventilation fans, etc...)
- Do not switch on line voltage until all wiring is complete
- Incorrect wiring will result in irreparable damage to LED and power supply
- This product should only be installed by a licensed electrician

Veillez lire et suivre ces instructions avant l'installation ou l'entretien de ce produit

- Assurer vous que des charges inductives ne se retrouvent pas sur le même circuit que ce produit, (i.e. fluoescents, ampoules à décharge, ventilateurs, etc...)
- Compléter les branchements avant de mettre sous tension
- Un branchement incorrect créerait des dommages irréparables à l'alimentation et au DEL
- Ce produit devrait être uniquement installé par un électricien qualifié

Warranty

- This product must be installed in accordance with all applicable installation codes and ordinance
- Limited five (5) years warranty
- Warranty is void in the eventuality of unauthorized modifications and/or improper use

Garantie

- Ce produit doit être installé conformément au code d'installation et autres normes applicables
- Garantie limitée de cinq (5) ans
- La garantie est non valide advenant une modification non autorisée ou un usage non approprié