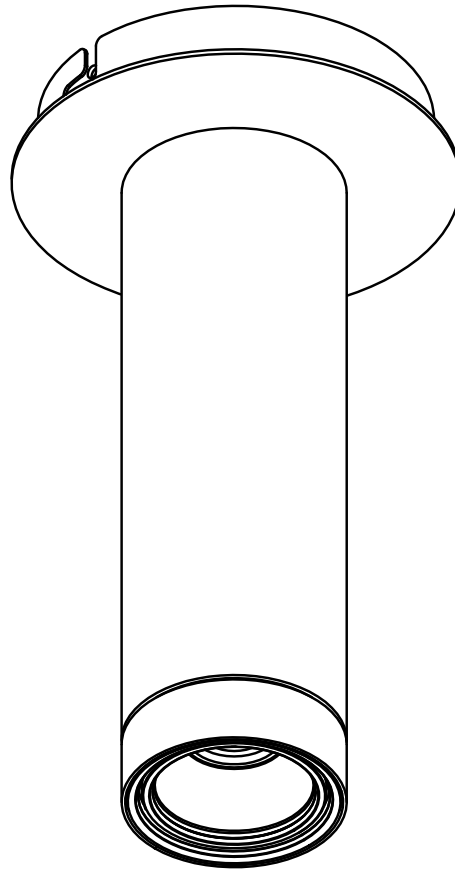


# LETO 11 Mini S

ROUND SLIM CANOPY



## Read and follow these instructions before installing or maintaining this product

- This product is suitable for **DRY INDOOR LOCATIONS ONLY**
- Make sure this product is **NOT** on the same circuit as inductive loads, (e.g. fluorescent bulbs, discharge bulbs, ventilation fans, etc...)
- Do not switch on line voltage until all wiring is complete
- Incorrect wiring will result in irreparable damage to LED and power supply
- This product should only be installed by a licensed electrician

## Veillez lire et suivre ces instructions avant l'installation ou l'entretien de ce produit

- Ce produit convient pour une installation **DANS UN ENDROIT SEC SEULEMENT**
- Assurer vous que des charges inductives ne se retrouvent pas sur le même circuit que ce produit, (i.e. fluorescent, ampoules à décharge, ventilateurs, etc...)
- Compléter les branchements avant de mettre sous tension
- Un branchement incorrect créerait des dommages irréparables à l'alimentation et au DEL
- Ce produit devrait être uniquement installé par un électricien qualifié



## Warranty

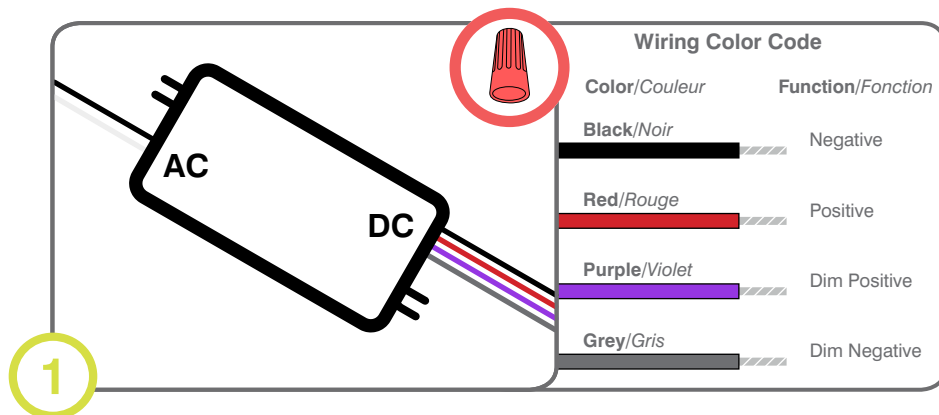
- This product must be installed in accordance with all applicable installation codes and ordinance
- Limited five (5) years warranty
- Warranty is void in the eventuality of unauthorized modifications and/or improper use

## Garantie

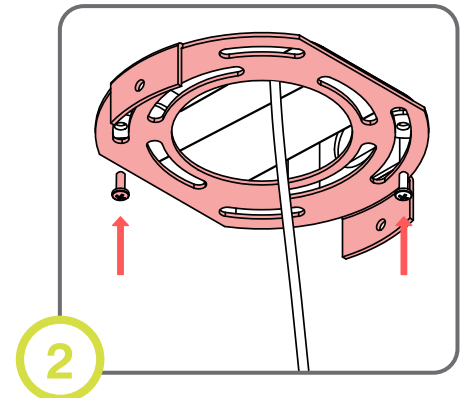
- Ce produit doit être installé conformément au code d'installation et autres normes applicables
- Garantie limitée de cinq (5) ans
- La garantie est non valide advenant une modification non autorisée ou un usage non approprié

# LETO 11 Mini S

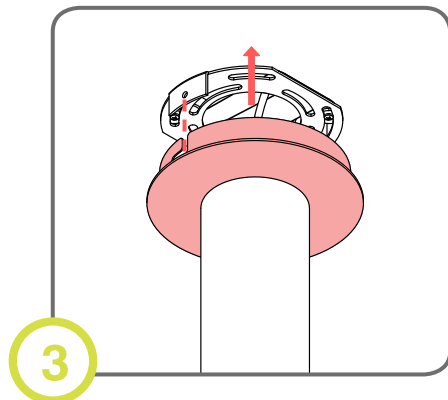
## Installation / Installation



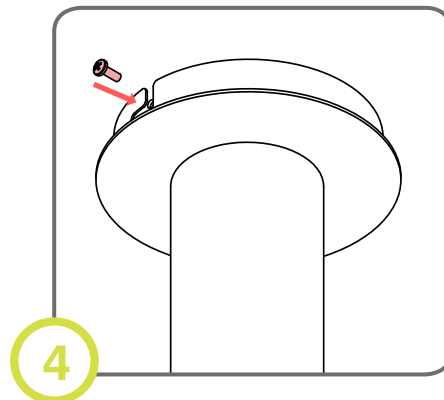
1 Make AC connections to ceiling and place driver in junction box. Orange wire is not used and should be capped.  
*Branchez les fils électriques AC au plafond et placez l'alimentation du DEL dans la boîte de jonction. Orange n'est pas utilisé et doit être bouché.*



2 Screw bracket onto junction box and make DC connections to fixture.  
*Vissez le support sur la boîte de jonction et branchez les fils électriques DC au luminaire.*



3 Line up canopy with crossbar's screw holes, slide onto ceiling.  
*Aiguez le plafonnier avec le support de la boîte de jonction.*



4 Secure canopy with two screws provided.  
*Fixez le plafonnier en place à l'aide des 2 vis fournies.*