

# 951 Canopy

Hang Straight  
Solid Stem

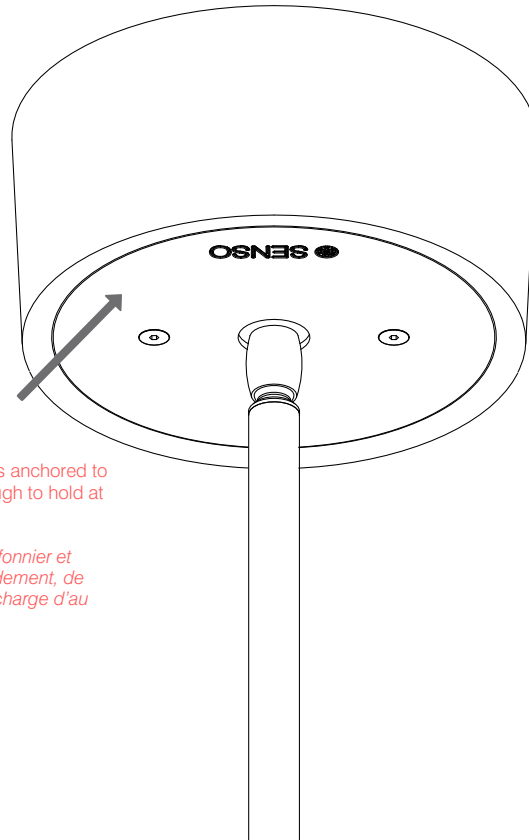
 **senso**  
by luminii

FOR ALL LETO 11, 44 & 44 PLUS

Overview / Vue d'ensemble



Install canopy so that fixture lines up with the desired orientation.  
*Installez le support pour orienter correctement le luminaire.*



Junction box / Canopy  
*Boîte de jonction / Plafonnier*

Please make sure the canopy is anchored to junction box that is strong enough to hold at least 10lb (4.5kg) of weight.

*Veuillez vous assurer que le plafonnier et la boîte de jonction est fixé solidement, de façon à pouvoir supporter une charge d'au moins 10 lbs (4.5kg).*



## Read and follow these instructions before installing or maintaining this product

- This product is suitable for **DRY INDOOR LOCATIONS ONLY**
- Make sure this product is **NOT** on the same circuit as inductive loads, (e.g. fluorescent bulbs, discharge bulbs, ventilation fans, etc...)
- Allow air to flow freely around the fixture
- Do not switch on line voltage until all wiring is complete
- Incorrect wiring will result in irreparable damage to LED and power supply
- This product should only be installed by a licensed electrician

## *Veuillez lire et suivre ces instructions avant l'installation ou l'entretien de ce produit*

- *Ce produit convient pour une installation **DANS UN ENDROIT SEC SEULEMENT***
- *Assurez vous que des charges inductives ne se retrouvent pas sur le même circuit que ce produit, (i.e. fluorescent, ampoules à décharge, ventilateurs, etc...)*
- *Permettre à l'air de circuler librement autour du luminaire*
- *Compléter les branchements avant de mettre sous tension*
- *Un branchement incorrect créerait des dommages irréparables à l'alimentation et au DEL*
- *Ce produit devrait être uniquement installé par un électricien qualifié*



## Warranty

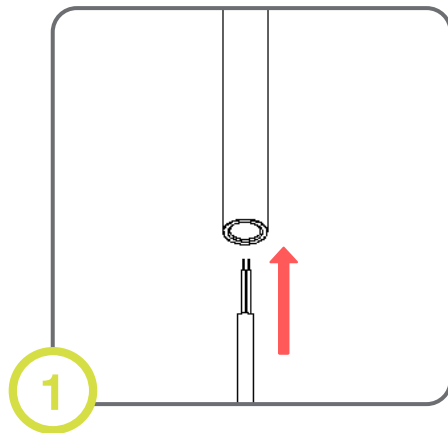
- This product must be installed in accordance with all applicable installation codes and ordinance
- Limited five (5) years warranty
- Warranty is void in the eventuality of unauthorized modifications and/or improper use

## Garantie

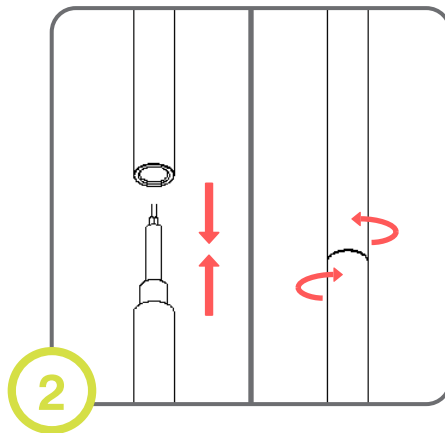
- *Ce produit doit être installé conformément au code d'installation et autres normes applicables*
- *Garantie limitée de cinq (5) ans*
- *La garantie est non valide advenant une modification non autorisée ou un usage non approprié*

# 951 Canopy | Hang Straight Solid Stem

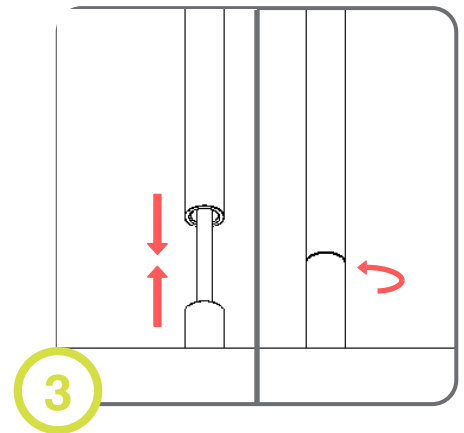
## Installation / Installation



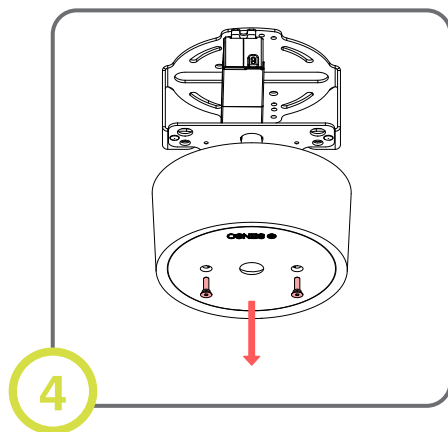
1 Feed the wires through stem.



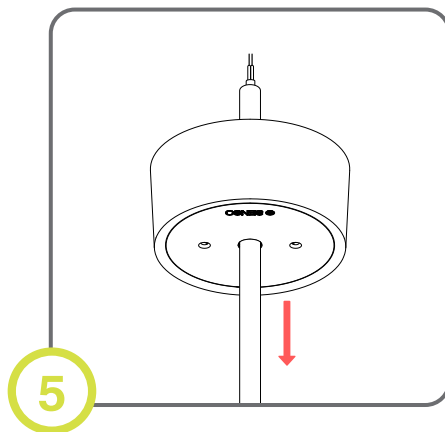
2 If you only have one stem, skip to step C. Add thread locker. Feed the wires through the other stem and screw each stem together.



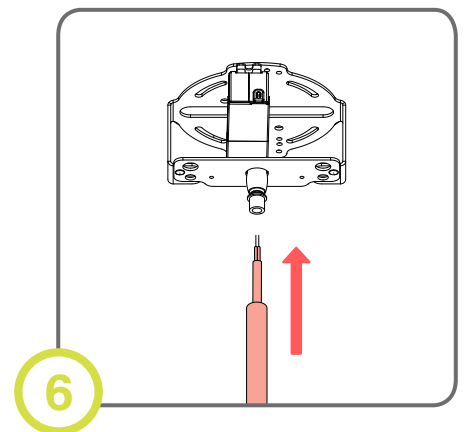
3 Add thread locker. Screw stem(s) onto the fixture.



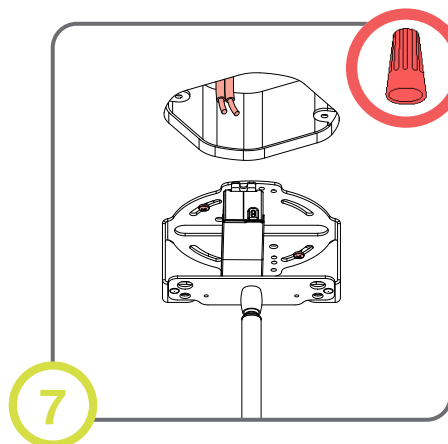
4 Remove screws from the side of the canopy. Separate from bracket.



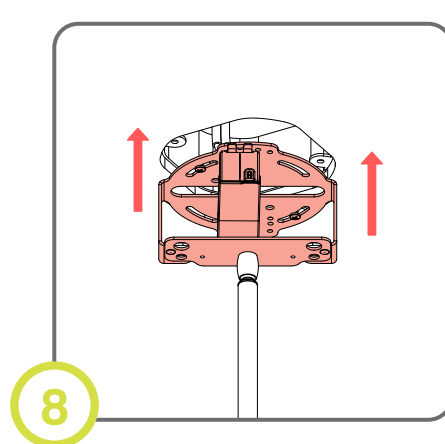
5 Slide the canopy past the wires and onto the stem.



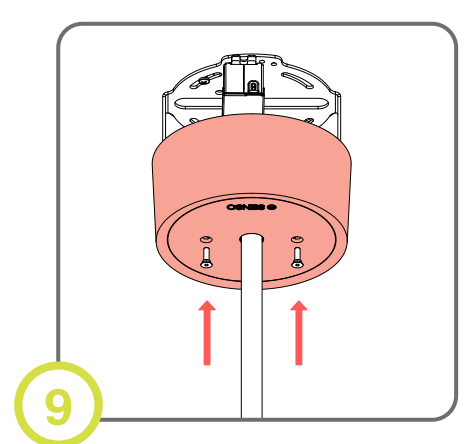
6 Add thread locker. Feed the wires through and screw the stem to the bracket.



7 Make electrical connections.



8 Screw bracket onto junction box.



9 Slide canopy up towards bracket. Tighten set screws to secure canopy in place.