

Connecting this product Connexion de ce produit

CUTLASS

Read and follow these instructions before installing or maintaining this product

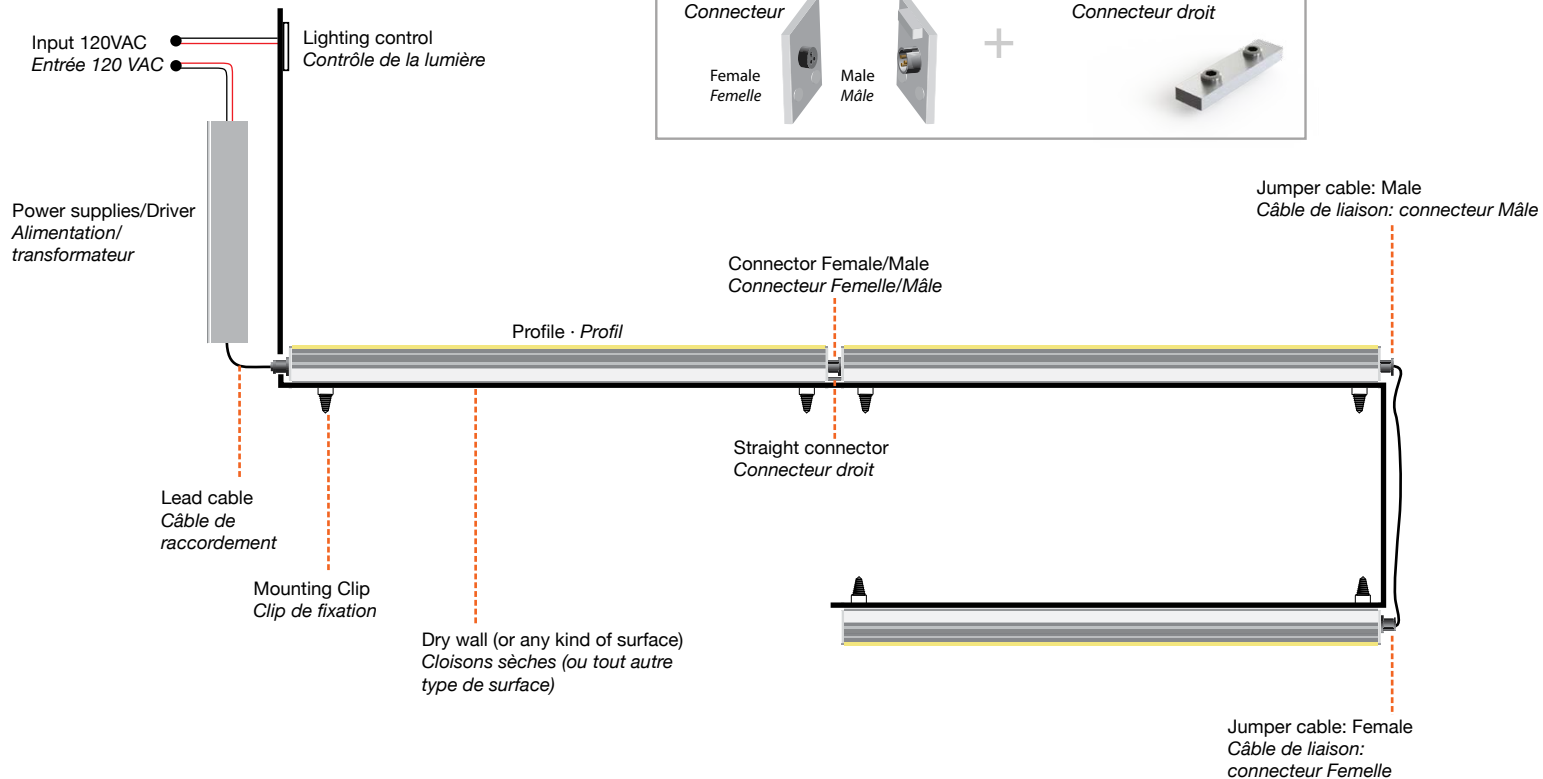
- Use only insulated staples or plastic ties to secure cords.
- Route and secure cords so that they will not be pinched or damaged when cabinet is pushed to the wall.
- Mount cabinet lights to ensure lamp caution is visible during relamping.
- Not intended for recessed installation in Ceilings
- This product is suitable for DRY INDOOR LOCATIONS ONLY
- Make sure this product is NOT on the same circuit as inductive loads, (e.g. fluorescent bulbs, discharge bulbs, ventilation fans, etc...)
- Do not switch on line voltage until all wiring is complete
- Incorrect wiring will result in irreparable damage to LED and power supply
- This product should only be installed by a licensed electrician

Veillez lire et suivre ces instructions avant l'installation ou l'entretien de ce produit

- utilisez seulement les crampons isolés ou les attaches en plastique.
- reliez et attachez les cordons de sorte qu'ils ne soient pas pincés ou endommagés lorsque l'armoire est poussée au mur.
- les notices de précautions des lampes sont visibles lors du remplacement du DEL.
- Ne PEUT pas ÊTRE ENCASTRÉ AUX plafonds.
- Ce produit convient pour une installation **DANS UN ENDROIT SEC SEULEMENT**
- Assurer vous que des charges inductives ne se retrouvent pas sur le même circuit que ce produit, (i.e. fluorescent, ampoules à décharge, ventilateurs, etc...)
- Compléter les branchements avant de mettre sous tension
- Un branchement incorrect créerait des dommages irréparables à l'alimentation et au DEL
- Ce produit devrait être uniquement installé par un électricien qualifié



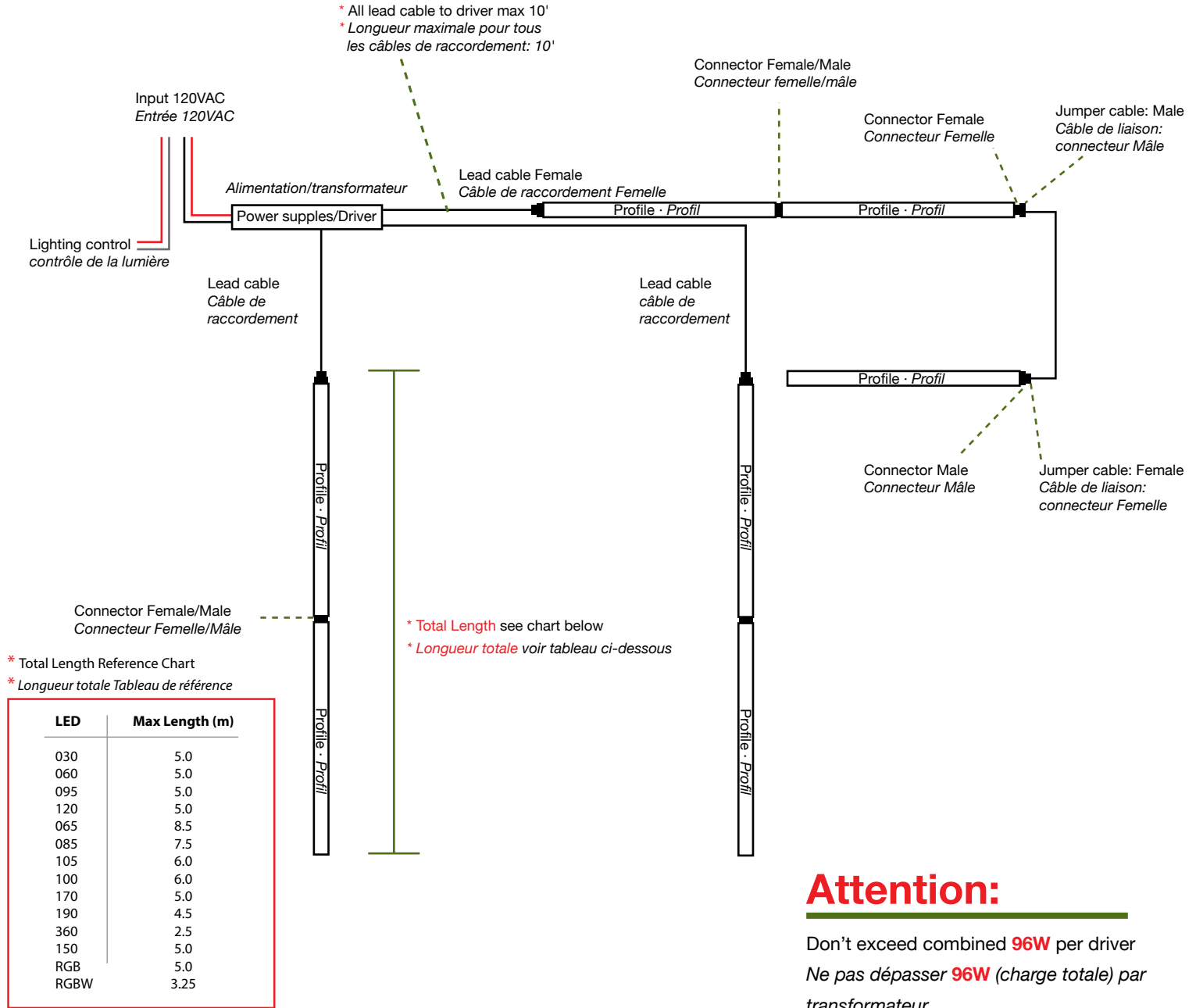
Warning: Provide proper profile length before you install
Avertissement: Fournir longueur de profil approprié avant d'installer



Wiring Installation Example

Exemple de l'installation de câblage

Warning: this product requires a constant voltage (24 V) remote driver
Avertissement: ce produit nécessite une alimentation à tension continue (24 V)A



WARRANTY

- This product must be installed in accordance with all applicable installation codes and ordinance
- Limited two (2) years warranty
- Warranty is void in the eventuality of unauthorized modifications and/or improper use

GARANTIE

- Ce produit doit être installé conformément au code d'installation et autres normes applicables
- Garantie limitée de deux (2) ans
- La garantie est non valide advenant une modification non autorisée ou un usage non approprié

Installing with flush mounting Clips *Installation avec clips de fixation*

Warning: Maximum length of profile: 2.44 (8 feet)

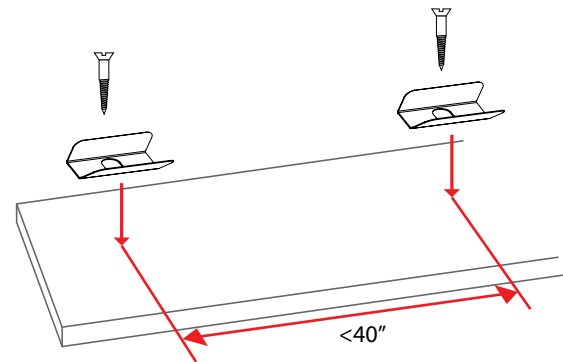
Avertissement: Longueur maximale des profils: 2,44m (8')



1

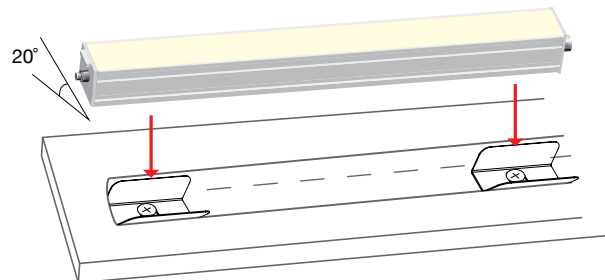
Mount the clips onto the surface
(Distance between clips is determined by length of profile.
We recommend less than 40" distance between clips
and 4" or less from clip to profile ending.
For profile longer than 48", use more than 2 clips)

fixer les clips sur la surface (la distance entre les clips est déterminée par la longueur du profil. Elle ne devrait pas excéder 40" et la distance entre le clip et l'extrémité du profil devrait être égale ou inférieure à 4". Pour les profils excédant 48", utiliser plus de 2 clips)



2

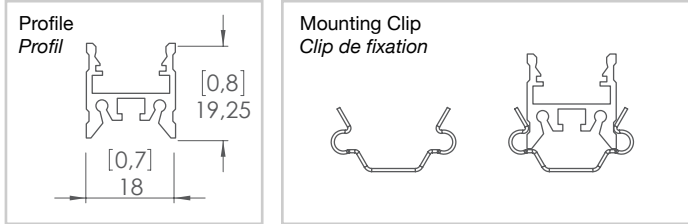
Tilt the profile by approx. 20° and slide into mounting clips
Inclinez le profil d'env. 20° et glissez dans les clips de fixation



Installing with mounting Clips *Installation avec clips de fixation*

Warning: Maximum length of profile: 2.44 (8 feet)

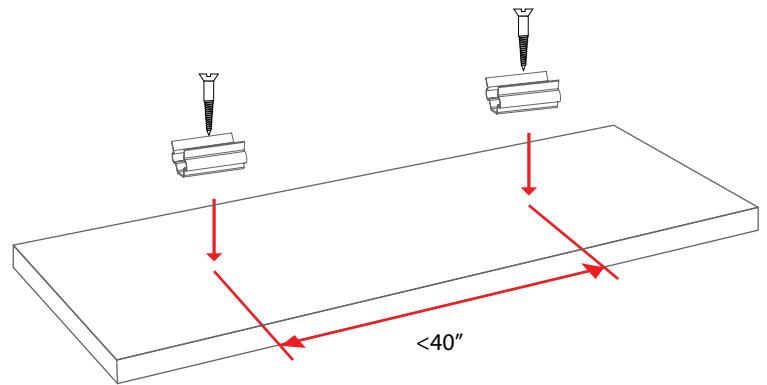
Avertissement: Longueur maximale des profils: 2,44m (8')



1

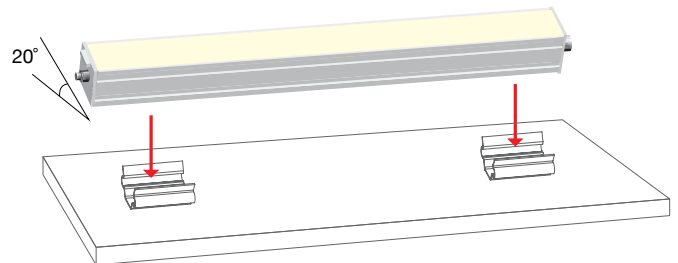
Mount the clips onto the surface
(Distance between clips is determined by length of profile.
We recommend less than 40" distance between clips
and 4" or less from clip to profile ending.
For profile longer than 48", use more than 2 clips)

fixer les clips sur la surface (la distance entre les clips est déterminée par la longueur du profil. Elle ne devrait pas excéder 40" et la distance entre le clip et l'extrémité du profil devrait être égale ou inférieure à 4". Pour les profils excédant 48", utiliser plus de 2 clips)



2

Tilt the profile by approx. 20° and slide into mounting clips
Inclinez le profil d'env. 20° et glissez dans les clips de fixation

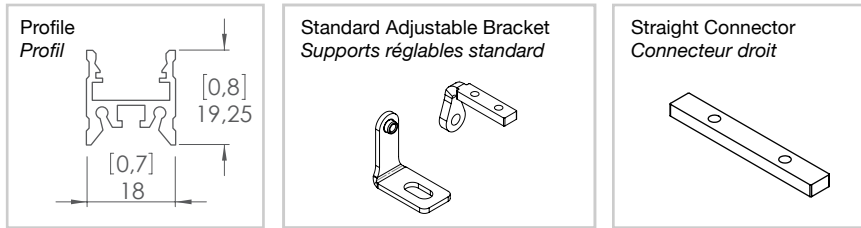


Installing with Standard Adjustable brackets

Installation avec des supports réglables standard

Warning: Maximum length of profile: 2.44 (8 feet)

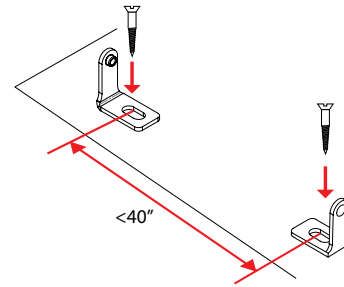
Avertissement: Longueur maximale des profils: 2,44m (8')



1

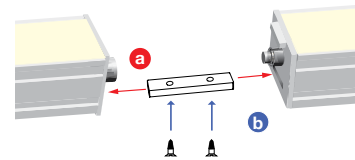
Mount the clips onto the surface
(Distance between clips is determined by length of profile.
We recommend less than 40" distance between clips
and 4" or less from clip to profile ending.
For profile longer than 48", use more than 2 clips)

fixer les clips sur la surface (la distance entre les clips est déterminée par la longueur du profil. Elle ne devrait pas excéder 40" et la distance entre le clip et l'extrémité du profil devrait être égale ou inférieure à 4". Pour les profils excédant 48", utiliser plus de 2 clips)



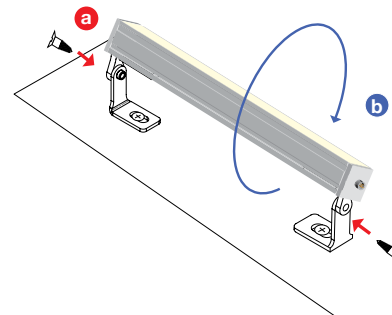
2

- a** Connect two profiles together with Straight Connector
Relier deux profils à l'aide d'un connecteur droit
- b** Fasten screw to secure the connector with profile
Serrer les vis pour fixer en place



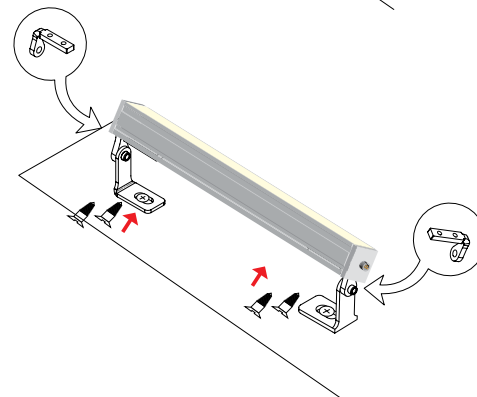
3

- a** Fasten screws to secure profile to Standard Adjustable Bracket
Fixer les vis pour fixer le profil de support réglable standard
- b** Tighten screws to secure profile at desired angle.
Serrez les vis pour fixer le profil à l'angle désiré.



4

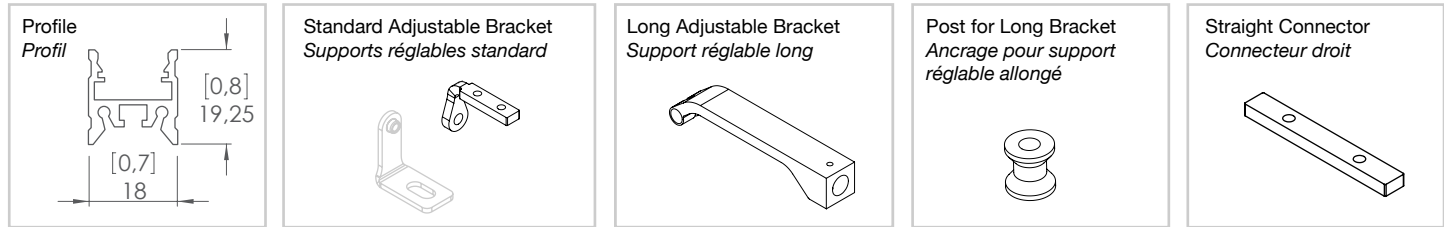
Fasten screws to secure top part of the Standard Adjustable Brackets (brackets are pre-installed in profile).
Serrer les vis de la partie du support insérée dans la fente du profil afin de fixer en place le support (les profils sont fournis avec ces pièces déjà en place)



Installing with Long Adjustable brackets Installation avec des supports réglables longs

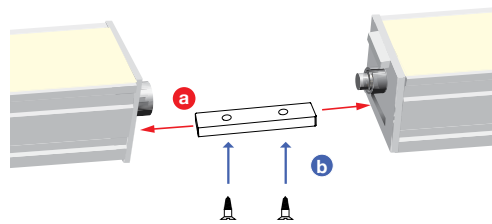
Warning: Maximum length of profile: 2.44 (8 feet)

Avvertissement: Longueur maximale des profils: 2,44m (8')



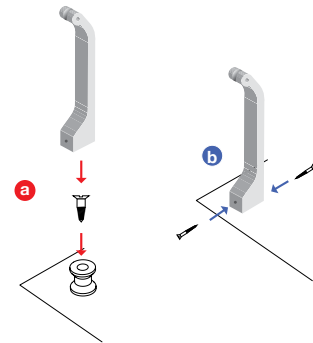
1

- a** Connect two profiles together with Straight Connector
Connectez deux profils avec connecteur droit
- b** Fasten screw to secure the connector with profile
Serrer les vis pour fixer en place



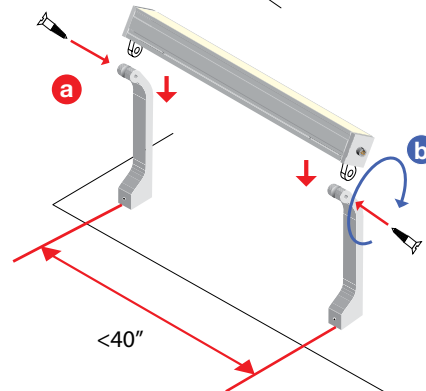
2

- a** Mount the Post to surface
Fixer l'ancrage à la surface à l'aide d'une vis
- b** Place the Long Adjustable Bracket over the Post and screw both side to secure.
Insérer le support dans l'ancrage et fixer en place à l'aide des vis



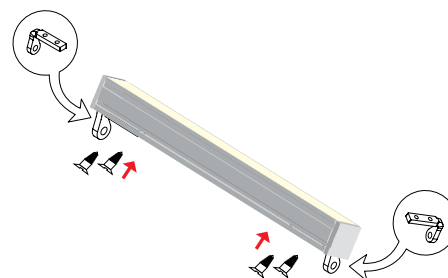
3

- a** Screw profile to Long Adjustable Bracket
Fixer le profil au support
- b** Tighten screws to secure profile at desired angle
Serrer les vis afin de fixer le profil à l'angle désiré.



4

- Fasten screws to secure top part of the Standard Adjustable Brackets to the desired distance apart. (brackets are pre-installed in profile)
Serrer les vis de la partie du support insérée dans la fente du profil afin de fixer en place le support (les profils sont fournis avec ces pièces déjà en place)



Installing with Magnets *Installation avec des aimants*

Warning: Maximum length of profile: 2.44 (8 feet)

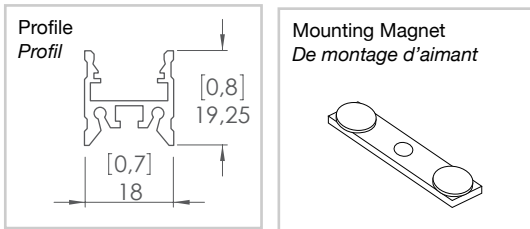
Avertissement: Longueur maximale des profils: 2,44m (8')

For optional magnet mounting: use 2 pairs of magnets for every 50 cm of luminaire length.

Evenly distribute each pair of magnets along the luminaire. Install in the center of the luminaire if only one pair is required.

Pour en option de montage d'aimant : utiliser 2 paires d'aimants pour chaque 50 cm de longueur luminaire.

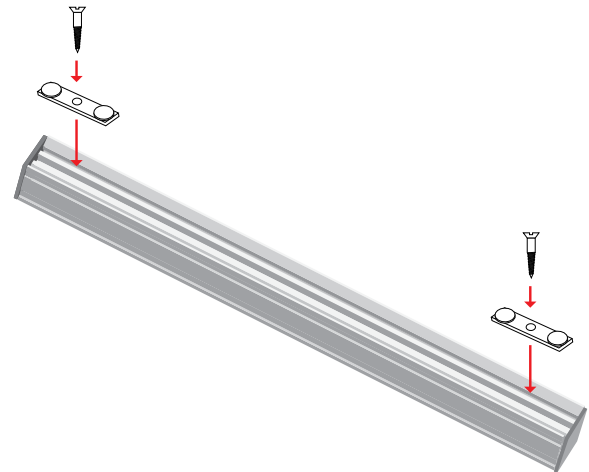
Répartir uniformément chaque paire d'aimants le long de la lampe. Installer dans le centre de la lampe Si un seul ensemble est requis.



1

Screw to secure Magnets to the back of the profile

Vis pour fixer aimants à l'arrière du profil



2

Place the profile on any magnetic metal surface

Placez le profil sur n'importe quelle surface métallique magnétique.

