

## IMPORTANT SAFETY INFORMATION

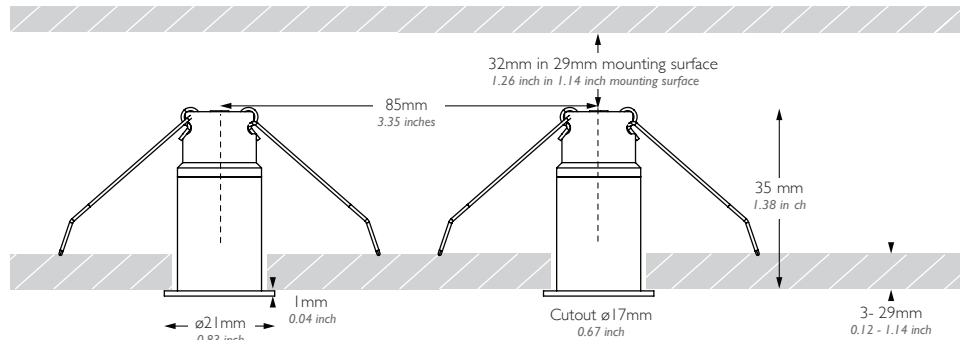
### ENGLISH

- Product to be installed by a qualified electrician.
  - Installations must conform to national and local codes
  - Use only with supplied power supply unit.
  - This product is suitable for dry indoor locations only.
  - Ensure product is not on same circuit as inductive loads.
  - Mains supply must be off whilst installing or servicing.
  - Ensure all connections are tight and secure.
  - Use Precision Lighting optics and accessories only.
  - Luminaires may be hot, allow to cool before touching.
  - Access to serviceable electrical components should be kept available for maintenance purposes.
- Warning:** This product must be installed in accordance with all applicable installation codes and ordinance. Limited five (5) year warranty. Warranty is void in the eventuality of unauthorized modifications and/or improper use.

## INFORMATIONS DE SÉCURITÉ IMPORTANTES

### FRANÇAIS

- Produit devant être installé par un électricien qualifié.
  - Les installations doivent être conformes aux codes nationaux et locaux.
  - Utilisez uniquement avec l'unité d'alimentation fournie.
  - Ce produit convient uniquement pour les emplacements intérieurs secs.
  - Assurez-vous que le produit n'est pas sur le même circuit que des charges inductives.
  - L'alimentation principale doit être coupée lors de l'installation ou de l'entretien.
  - Assurez-vous que toutes les connexions sont serrées et sécurisées.
  - Utilisez uniquement les optiques et accessoires de Precision Lighting.
  - Les luminaires peuvent être chauds, laissez-les refroidir avant de les toucher.
  - L'accès aux composants électriques pouvant être entretenus doit rester disponible à des fins de maintenance.
- Garantie:** Ce produit doit être installé conformément à tous les codes d'installation et ordonnances applicables. Garantie limitée de cinq (5) ans. La garantie est annulée en cas de modifications non autorisées et/ou d'une utilisation incorrecte.

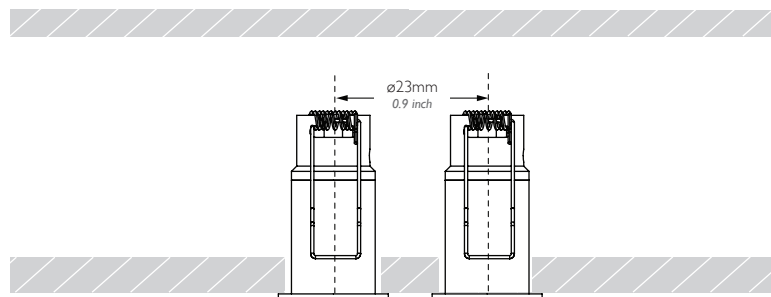


### 1. Installing the luminaire

Warning! Switch off the power to mains before installation.  
Cut ceiling hole at 17mm diameter (0.63")  
Pull driver side connector through hole and connect to the luminaire side connector. Using installation springs, install fixture into ceiling.

### 1. Installation du luminaire

Attention ! Coupez l'alimentation électrique au réseau avant l'installation.  
Percez un trou dans le plafond d'un diamètre de 17 mm (0,67").  
Passez le connecteur côté driver à travers le trou et connectez-le au connecteur côté luminaire. À l'aide des ressorts d'installation, fixez le luminaire dans le plafond.

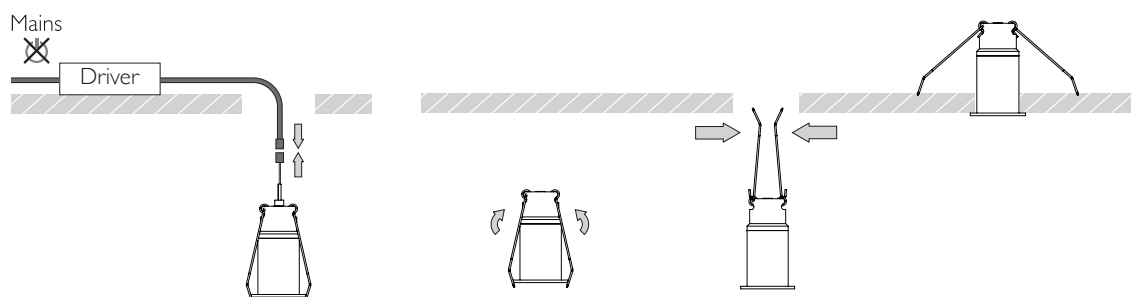


### 2. Installing the luminaire

Ensure there is adequate clearance between luminaires and behind mounting surface. This product requires space above the luminaire for the mounting springs to rotate down and clamp onto the mounting surface.

### 2. Installation du luminaire

Assurez-vous qu'il y ait un dégagement suffisant entre les luminaires et derrière la surface de montage. Ce produit nécessite un espace au-dessus du luminaire pour permettre aux ressorts de montage de pivoter vers le bas et de se fixer sur la surface de montage.



### 3. Installing the luminaire

Pull driver side connector through hole and connect to the luminaire side connector. Using installation springs, install fixture into ceiling.

### 3. Installation du luminaire

Passez le connecteur côté driver à travers le trou et connectez-le au connecteur côté luminaire. À l'aide des ressorts d'installation, fixez le luminaire dans le plafond.

## IMPORTANT SAFETY INFORMATION

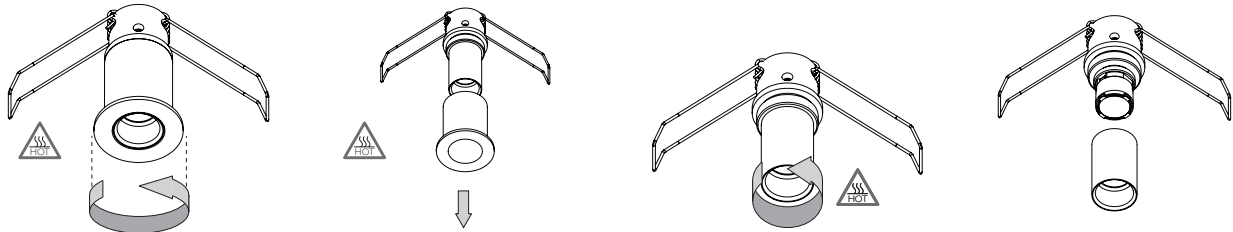
### ENGLISH

- Product to be installed by a qualified electrician.
  - Installations must conform to national and local codes
  - Use only with supplied power supply unit.
  - This product is suitable for dry indoor locations only.
  - Ensure product is not on same circuit as inductive loads.
  - Mains supply must be off whilst installing or servicing.
  - Ensure all connections are tight and secure.
  - Use Precision Lighting optics and accessories only.
  - Luminaires may be hot, allow to cool before touching.
  - Access to serviceable electrical components should be kept available for maintenance purposes.
- Warning:** This product must be installed in accordance with all applicable installation codes and ordinance. Limited five (5) year warranty. Warranty is void in the eventuality of unauthorized modifications and/or improper use.

## INFORMATIONS DE SÉCURITÉ IMPORTANTES

### FRANÇAIS

- Produit devant être installé par un électricien qualifié.
  - Les installations doivent être conformes aux codes nationaux et locaux.
  - Utilisez uniquement avec l'unité d'alimentation fournie.
  - Ce produit convient uniquement pour les emplacements intérieurs secs.
  - Assurez-vous que le produit n'est pas sur le même circuit que des charges inductives.
  - L'alimentation principale doit être coupée lors de l'installation ou de l'entretien.
  - Assurez-vous que toutes les connexions sont serrées et sécurisées.
  - Utilisez uniquement les optiques et accessoires de Precision Lighting.
  - Les luminaires peuvent être chauds, laissez-les refroidir avant de les toucher.
  - L'accès aux composants électriques pouvant être entretenus doit rester disponible à des fins de maintenance.
- Garantie:** Ce produit doit être installé conformément à tous les codes d'installation et ordonnances applicables. Garantie limitée de cinq (5) ans. La garantie est annulée en cas de modifications non autorisées et/ou d'une utilisation incorrecte.

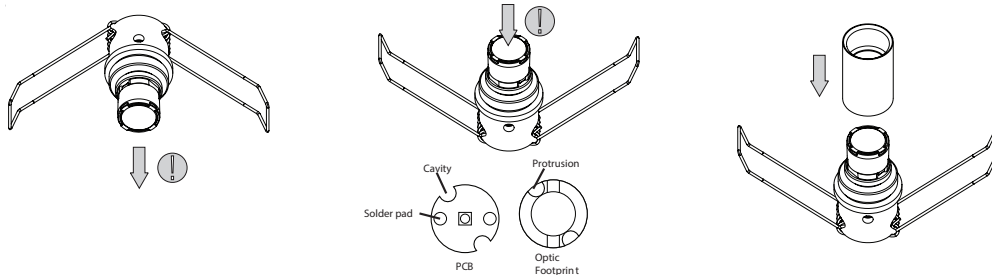


### 4. Removing the front trim

Warning! luminaire may be hot, allow to cool before touching.  
Using the two slots in the front of the fixture, twist the black insert anti-clockwise until the inner LED module is removed from the fixture housing.  
Unscrew the front snoot anti-clockwise until the optic is exposed.

### 4. Retrait de la garniture avant

Attention ! Le luminaire peut être chaud. Laissez-le refroidir avant de le toucher.  
Utilisez les encoches avant pour tourner l'insert noir dans le sens antihoraire et retirer le module LED du boîtier.  
Dévissez le pare-soleil avant dans le sens antihoraire pour exposer l'optique

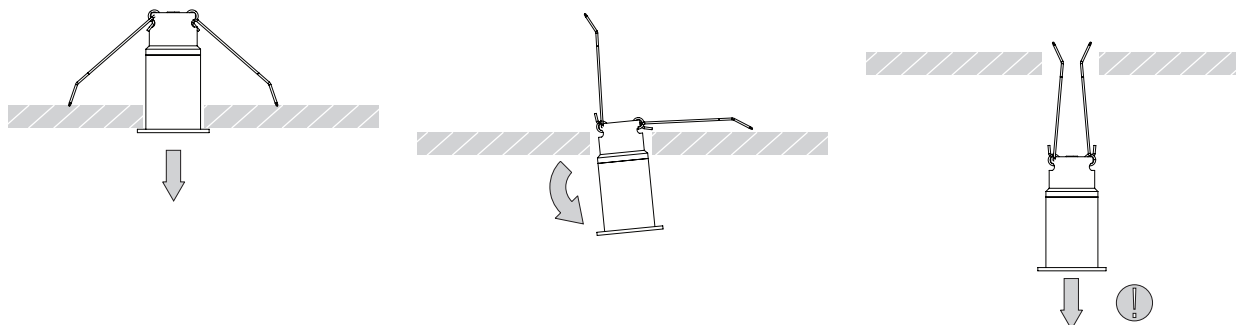


### 5. Changing the optic

Remove the optic with a sharp pull, do not twist the optic.  
Note the detail on the underside of the optic. The 2 side cavities must be placed over the solder pads. Press the optic onto the PCB and hold for 10 seconds.

### 5. Changement de l'optique

Retirez l'optique avec une traction ferme, sans la faire tourner.  
Notez le détail sous l'optique : les 2 cavités latérales doivent être alignées avec les pastilles de soudure. Appuyez l'optique sur le PCB et maintenez pendant 10 secondes.



### 6. Removing fixture from ceiling

Hold the bezel and pull downwards  
Tilt fixture in direction of one of the installation springs and continue to pull down before straightening out the fixture and pulling down until the fixture is clear of the ceiling. Caution springs can pinch fingers.

### 6. Retrait du luminaire du plafond

Tenez la garniture et tirez vers le bas.  
Inclinez le luminaire dans la direction d'un des ressorts d'installation, puis continuez à tirer vers le bas. Redressez ensuite le luminaire et tirez jusqu'à ce qu'il soit complètement dégagé du plafond. Attention: les ressorts peuvent pincer les doigts.

## IMPORTANT SAFETY INFORMATION

### ENGLISH

- Product to be installed by a qualified electrician.
  - Installations must conform to national and local codes
  - Use only with supplied power supply unit.
  - This product is suitable for dry indoor locations only.
  - Ensure product is not on same circuit as inductive loads.
  - Mains supply must be off whilst installing or servicing.
  - Ensure all connections are tight and secure.
  - Use Precision Lighting optics and accessories only.
  - Luminaires may be hot, allow to cool before touching.
  - Access to serviceable electrical components should be kept available for maintenance purposes.
- Warranty:** This product must be installed in accordance with all applicable installation codes and ordinance. Limited five (5) year warranty. Warranty is void in the eventuality of unauthorized modifications and/or improper use.

## INFORMATIONS DE SÉCURITÉ IMPORTANTES

### FRANÇAIS

- Produit devant être installé par un électricien qualifié.
  - Les installations doivent être conformes aux codes nationaux et locaux.
  - Utilisez uniquement avec l'unité d'alimentation fournie.
  - Ce produit convient uniquement pour les emplacements intérieurs secs.
  - Assurez-vous que le produit n'est pas sur le même circuit que des charges inductives.
  - L'alimentation principale doit être coupée lors de l'installation ou de l'entretien.
  - Assurez-vous que toutes les connexions sont serrées et sécurisées.
  - Utilisez uniquement les optiques et accessoires de Precision Lighting.
  - Les luminaires peuvent être chauds, laissez-les refroidir avant de les toucher.
  - L'accès aux composants électriques pouvant être entretenus doit rester disponible à des fins de maintenance.
- Garantie:** Ce produit doit être installé conformément à tous les codes d'installation et ordonnances applicables. Garantie limitée de cinq (5) ans. La garantie est annulée en cas de modifications non autorisées et/ou d'une utilisation incorrecte.

## 20W | DIMMING: DALI OR 0-10V

NO. OF LIGHTS PER DRIVER 1 to 12 in series

MIN DIM LEVEL 0.1%

VOLTAGE REGION 230V

FOR NORTH AMERICA No

WATTAGE 20W

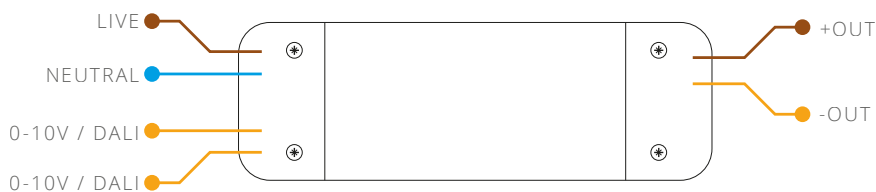
SUPPLY TYPE Constant Current

DRIVER LOCATION Remote

MANUFACTURER Eldoled

DALI CODE PSCC-20-350-D-EL

0-10V CODE PSCC-20-350-A-EL



LENGTH 160mm (6.30") WIDTH 41mm (1.63") HEIGHT 30mm (1.18")

## 30W | DIMMING: DALI OR 0-10V

NO. OF LIGHTS PER DRIVER 1 to 16 in series

MIN DIM LEVEL 0.1%

VOLTAGE REGION 120V

FOR NORTH AMERICA Yes

WATTAGE 30W

SUPPLY TYPE Constant Current

DRIVER LOCATION Remote

MANUFACTURER Eldoled

DALI CODE USCC-30-350-D-EL-ENC

0-10V CODE USCC-30-350-A-EL-ENC



LENGTH 348mm (13.7") WIDTH 65mm (2.6") HEIGHT 47mm (1.9")

## 12W | DIMMING: PHASE

NO. OF LIGHTS PER DRIVER 3 to 10 in series

MIN DIM LEVEL 1%

VOLTAGE REGION 120V

FOR NORTH AMERICA Yes

WATTAGE 12W

SUPPLY TYPE Constant Current

DRIVER LOCATION Remote

MANUFACTURER Hatch

PHASE CODE USCC-12-350-P-HT-ENC



LENGTH 247mm (9.7") WIDTH 65mm (2.6") HEIGHT 47mm (1.9")