

# VESTA 1 CM

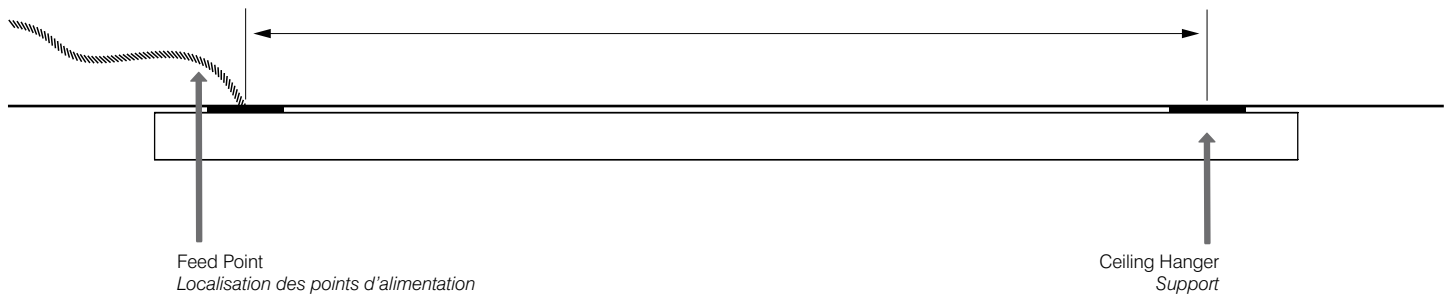
## Overview / Vue d'ensemble



Refer to page 4 for length, mounting location and feed point details  
*Consultez la page 4 pour plus de détails sur la longueur du luminaire et les points de suspension*



Step recommends wearing gloves  
*Le port de gants est suggéré pour ces étapes*



Feed Point  
*Localisation des points d'alimentation*

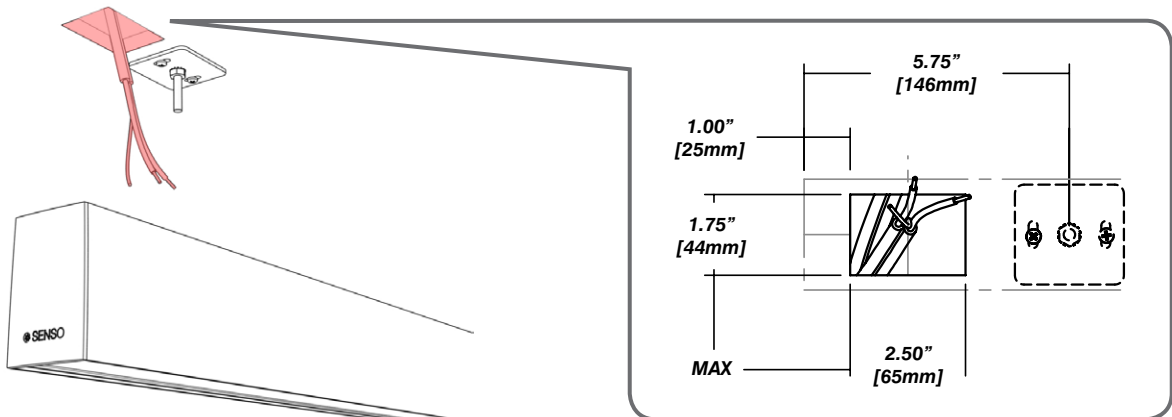
Ceiling Hanger  
*Support*

Leave enough cable exposed from the ceiling to reach the feed point and connect the cable inside the fixture

Please make sure the ceiling hangers are anchored to surface that is strong enough to hold at least 50lb (25kg) of weight.

*Assurez vous qu'une longueur suffisante du fil d'alimentation est accessible afin de compléter le raccord à l'intérieur du luminaire*

*Veillez vous assurer que l'ancrage est fixé solidement, de façon à pouvoir supporter une charge d'au moins 50 lbs (25kg).*



### Read and follow these instructions before installing or maintaining this product

- This product is suitable for **DRY INDOOR LOCATIONS ONLY**
- Make sure this product is **NOT** on the same circuit as inductive loads, (e.g. fluorescent bulbs, discharge bulbs, ventilation fans, etc...)
- Allow air to flow freely around the fixture
- Do not switch on line voltage until all wiring is complete
- Incorrect wiring will result in irreparable damage to LED and power supply
- This product should only be installed by a licensed electrician

### Veillez lire et suivre ces instructions avant l'installation ou l'entretien de ce produit

- Ce produit convient pour une installation **DANS UN ENDROIT SEC SEULEMENT**
- Assurer vous que des charges inductives ne se retrouvent pas sur le même circuit que ce produit, (i.e. fluorescent, ampoules à décharge, ventilateurs, etc...)
- Permettre à l'air de circuler librement autour du luminaire
- Compléter les branchements avant de mettre sous tension
- Un branchement incorrect créerait des dommages irréparables à l'alimentation et au DEL
- Ce produit devrait être uniquement installé par un électricien qualifié



### Warranty

- This product must be installed in accordance with all applicable installation codes and ordinance
- Limited five (5) years warranty
- Warranty is void in the eventuality of unauthorized modifications and/or improper use

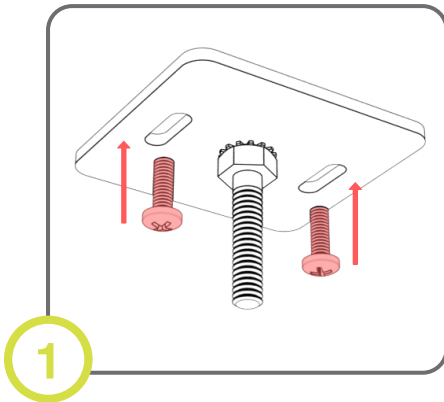
### Garantie

- Ce produit doit être installé conformément au code d'installation et autres normes applicables
- Garantie limitée de cinq (5) ans
- La garantie est non valide advenant une modification non autorisée ou un usage non approprié

# VESTA 1 CM

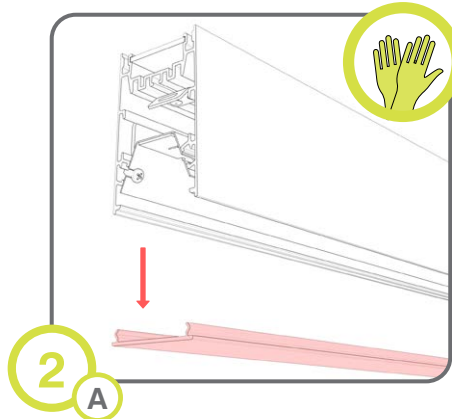
**senso**  
by luminii

## Installation / Installation



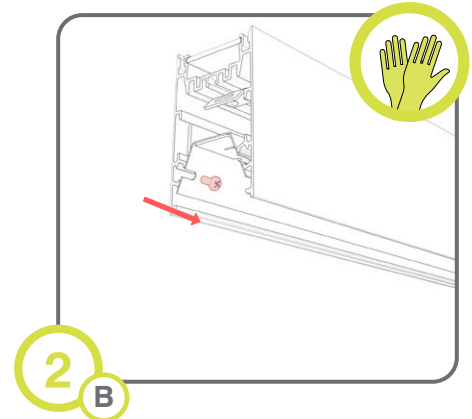
1

Install ceiling hangers.  
*Installez les ancrages au plafond.*



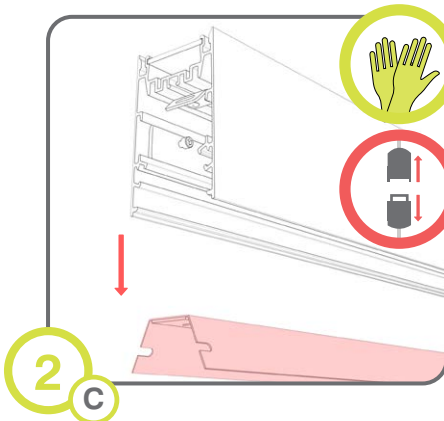
2 A

Carefully detach lens from fixture.  
*Détachez la lentille du luminaire.*



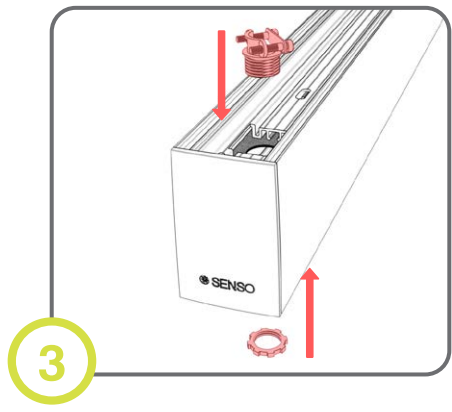
2 B

Unscrew and remove reflector screws.  
*Dévissez et retirez les vis du réflecteur.*



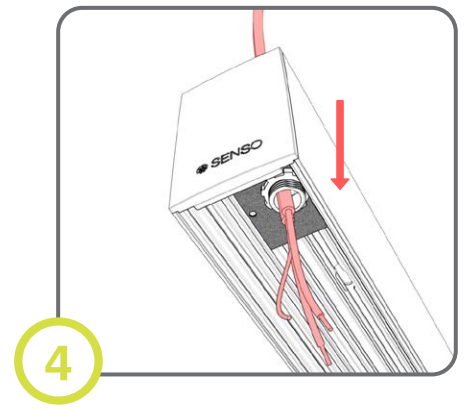
2 C

Separate reflector from fixture and disconnect.  
*Séparez le réflecteur du luminaire et déconnectez-le.*



3

Install provided strain relief into provided 7/8" hole.  
*Installez le connecteur dans le trou de 7/8".*



4

Feed wire through strain relief.  
*Passez le fil d'alimentation par le connecteur.*



### Read and follow these instructions before installing or maintaining this product

- This product is suitable for **DRY INDOOR LOCATIONS ONLY**
- Make sure this product is **NOT** on the same circuit as inductive loads, (e.g. fluorescent bulbs, discharge bulbs, ventilation fans, etc...)
- Allow air to flow freely around the fixture
- Do not switch on line voltage until all wiring is complete
- Incorrect wiring will result in irreparable damage to LED and power supply
- This product should only be installed by a licensed electrician

### Veuillez lire et suivre ces instructions avant l'installation ou l'entretien de ce produit

- Ce produit convient pour une installation **DANS UN ENDROIT SEC SEULEMENT**
- Assurez-vous que des charges inductives ne se retrouvent pas sur le même circuit que ce produit, (i.e. fluorescent, ampoules à décharge, ventilateurs, etc...)
- Permettre à l'air de circuler librement autour du luminaire
- Compléter les branchements avant de mettre sous tension
- Un branchement incorrect créerait des dommages irréparables à l'alimentation et au DEL
- Ce produit devrait être uniquement installé par un électricien qualifié



### Warranty

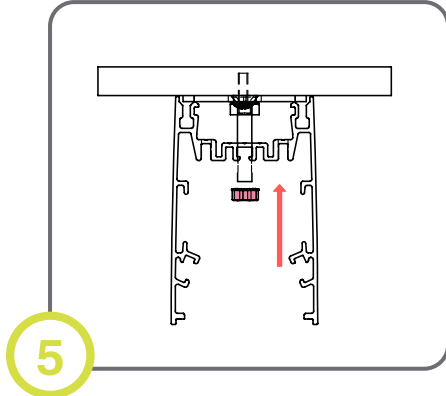
- This product must be installed in accordance with all applicable installation codes and ordinance
- Limited five (5) years warranty
- Warranty is void in the eventuality of unauthorized modifications and/or improper use

### Garantie

- Ce produit doit être installé conformément au code d'installation et autres normes applicables
- Garantie limitée de cinq (5) ans
- La garantie est non valide advenant une modification non autorisée ou un usage non approprié

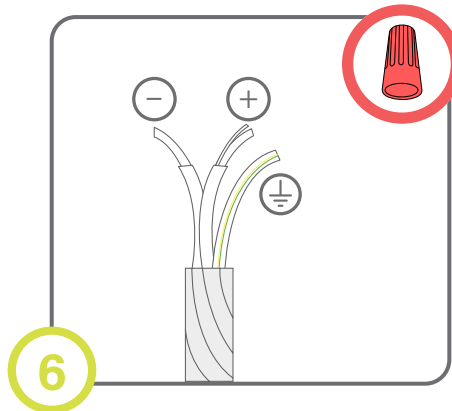
# VESTA 1 CM

## Installation / Installation

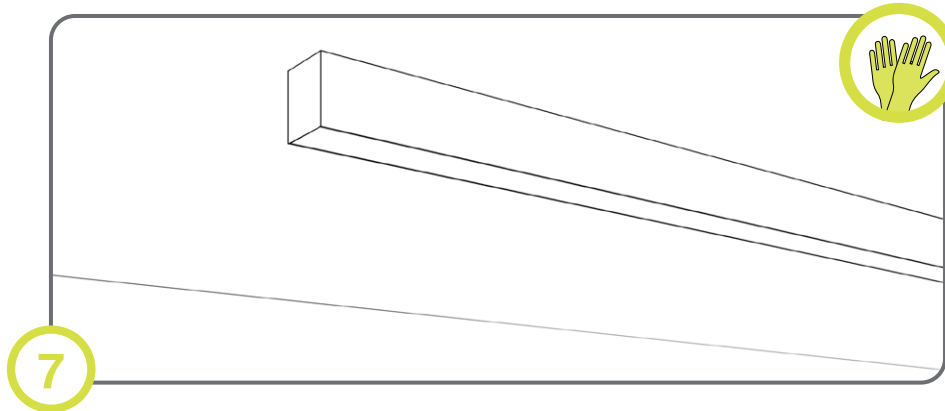


Mount fixture segments to ceiling hangers, loosely thread nut.

Montez les segments sur les ancrages au plafond, serrez les écrous complètement.



Make electrical connections.  
Connectez les fils électriques.



Repeat steps **2A** to **2C** in reverse to reinstall reflectors, clean top and bottom of lens and reinstall  
Répétez les étapes **2A** à **2C** en sens inverse pour réinstaller les réflecteurs. Nettoyez le haut et le bas de lentille et réinstallez-le

### Read and follow these instructions before installing or maintaining this product

- This product is suitable for **DRY INDOOR LOCATIONS ONLY**
- Make sure this product is **NOT** on the same circuit as inductive loads, (e.g. fluorescent bulbs, discharge bulbs, ventilation fans, etc...)
- Allow air to flow freely around the fixture
- Do not switch on line voltage until all wiring is complete
- Incorrect wiring will result in irreparable damage to LED and power supply
- This product should only be installed by a licensed electrician

### Veillez lire et suivre ces instructions avant l'installation ou l'entretien de ce produit

- Ce produit convient pour une installation **DANS UN ENDROIT SEC SEULEMENT**
- Assurer vous que des charges inductives ne se retrouvent pas sur le même circuit que ce produit, (i.e. fluorescent, ampoules à décharge, ventilateurs, etc...)
- Permettre à l'air de circuler librement autour du luminaire
- Compléter les branchements avant de mettre sous tension
- Un branchement incorrect créerait des dommages irréparables à l'alimentation et au DEL
- Ce produit devrait être uniquement installé par un électricien qualifié

### Warranty

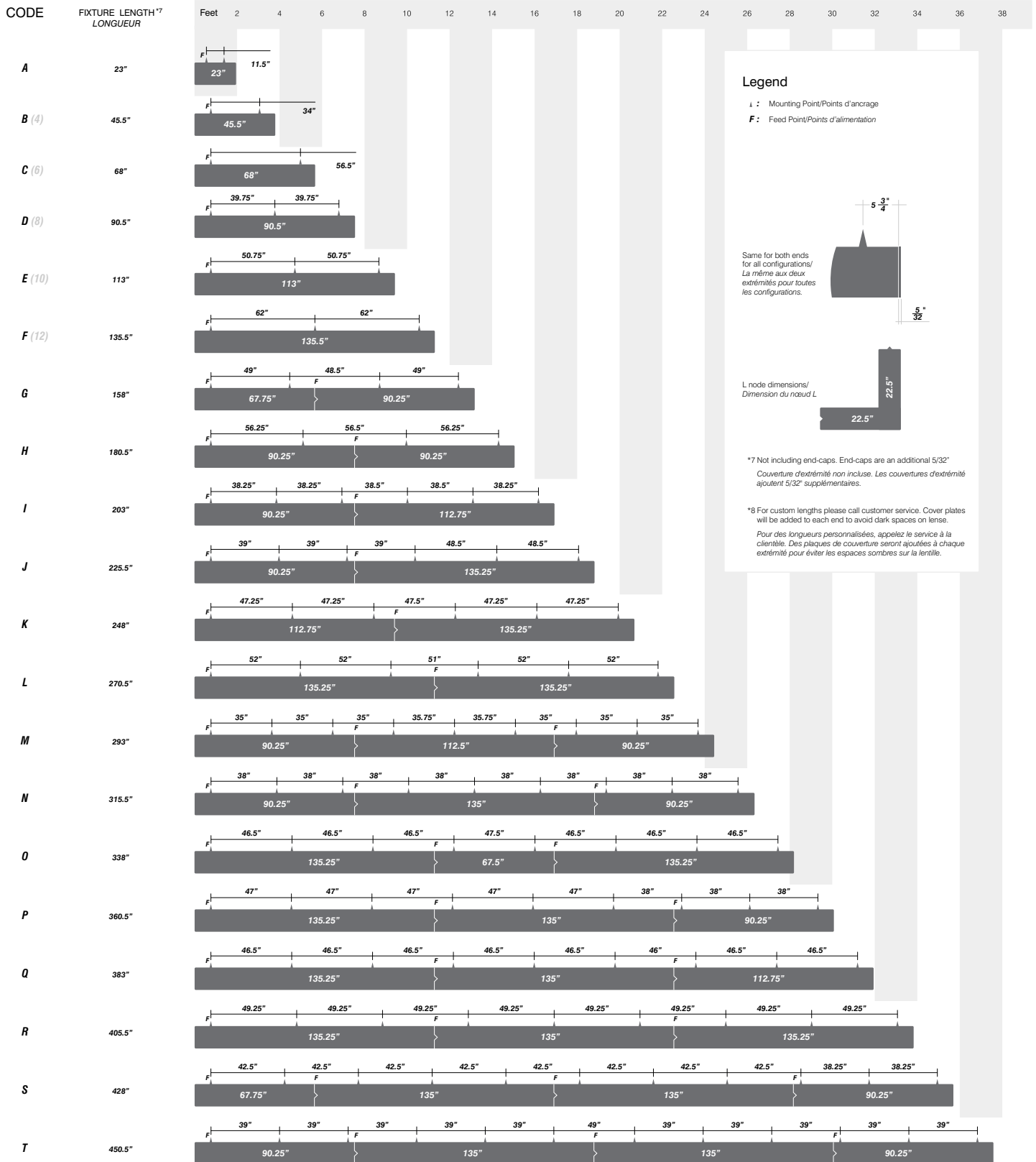
- This product must be installed in accordance with all applicable installation codes and ordinance
- Limited five (5) years warranty
- Warranty is void in the eventuality of unauthorized modifications and/or improper use

### Garantie

- Ce produit doit être installé conformément au code d'installation et autres normes applicables
- Garantie limitée de cinq (5) ans
- La garantie est non valide advenant une modification non autorisée ou un usage non approprié

# VESTA 1 CM

Standard Vesta Lengths / Longueurs standard pour Vesta.



### Legend

: Mounting Point/Points d'ancrage  
 : Feed Point/Points d'alimentation

Same for both ends for all configurations/  
 La même aux deux extrémités pour toutes les configurations.

L node dimensions/  
Dimension du nœud L

\*7 Not including end-caps. End-caps are an additional 5/32"  
 Couverture d'extrémité non incluse. Les couvertures d'extrémité ajoutent 5/32" supplémentaires.

\*8 For custom lengths please call customer service. Cover plates will be added to each end to avoid dark spaces on lens.  
 Pour des longueurs personnalisées, appelez le service à la clientèle. Des plaques de couverture seront ajoutées à chaque extrémité pour éviter les espaces sombres sur la lentille.