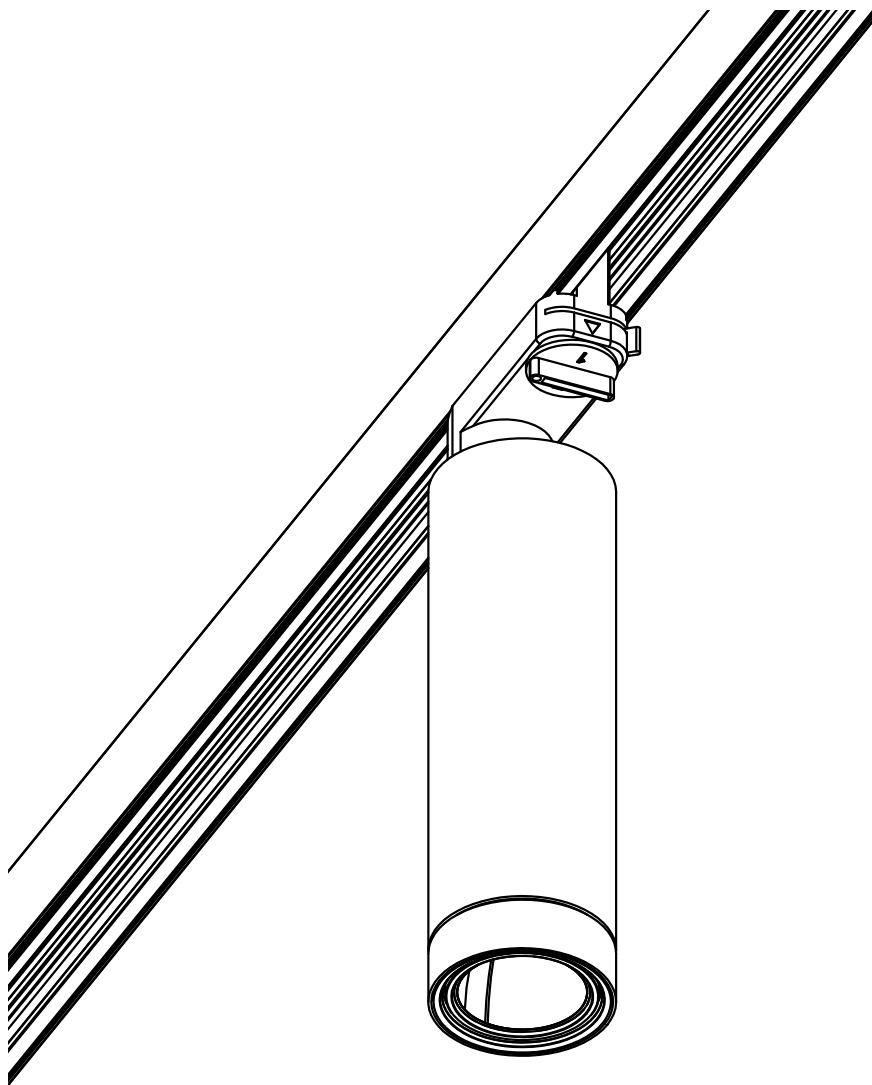


STUCCHI TRACK ADAPTER

FOR LETO 5, 11 MINI, 44 MINI, 15, 16, HELIOS 1

 **senso**
by luminii

Overview / Vue d'ensemble



Read and follow these instructions before installing or maintaining this product

- This product is suitable for **DRY INDOOR LOCATIONS ONLY**
- Make sure this product is **NOT** on the same circuit as inductive loads, (e.g. fluorescent bulbs, discharge bulbs, ventilation fans, etc...)
- Allow air to flow freely around the fixture
- Do not switch on line voltage until all wiring is complete
- Incorrect wiring will result in irreparable damage to LED and power supply
- This product should only be installed by a licensed electrician

Veillez lire et suivre ces instructions avant l'installation ou l'entretien de ce produit

- Ce produit convient pour une installation **DANS UN ENDROIT SEC SEULEMENT**
- Assurer vous que des charges inductives ne se retrouvent pas sur le même circuit que ce produit, (i.e. fluorescent, ampoules à décharge, ventilateurs, etc...)
- Permettre à l'air de circuler librement autour du luminaire
- Compléter les branchements avant de mettre sous tension
- Un branchement incorrect créerait des dommages irréparables à l'alimentation et au DEL
- Ce produit devrait être uniquement installé par un électricien qualifié



Warranty

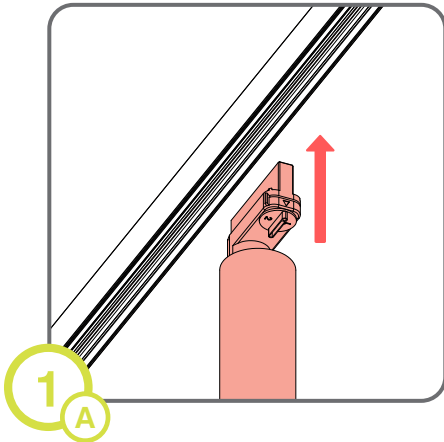
- This product must be installed in accordance with all applicable installation codes and ordinance
- Limited five (5) years warranty
- Warranty is void in the eventuality of unauthorized modifications and/or improper use

Garantie

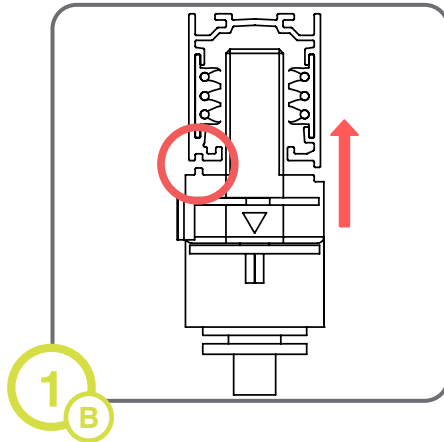
- Ce produit doit être installé conformément au code d'installation et autres normes applicables
- Garantie limitée de cinq (5) ans
- La garantie est non valide advenant une modification non autorisée ou un usage non approprié

STUCCHI TRACK ADAPTER

Installation / Installation

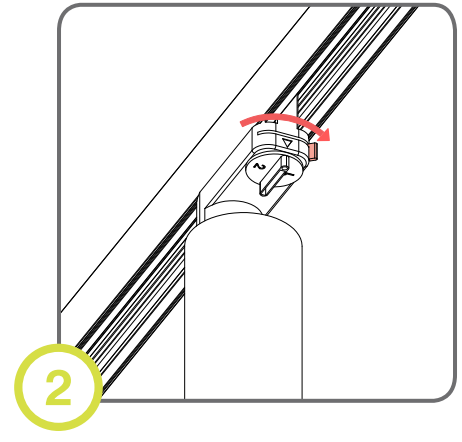


Insert the track adapter into the track.

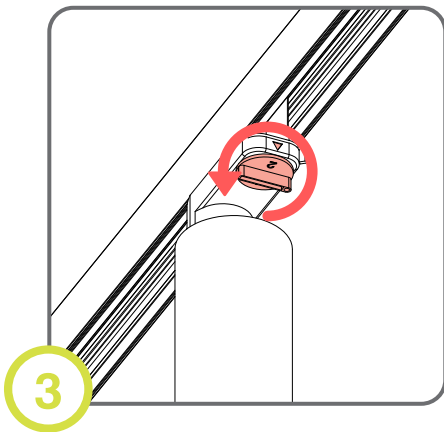


Make sure the adapter tab matches the groove in the track.

NOTE: The adapter will not fit if the tab and track groove are misaligned

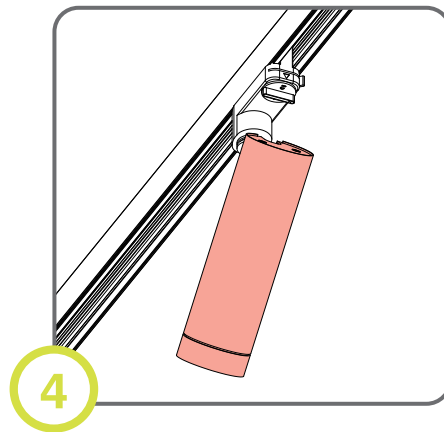


Rotate the locking level from left to right to lock the adapter in place.



Select the circuit by turning the knob until the number aligns with the arrow.

1 Circuit: Align with number 1
2 Circuit: Align with number 2



Adjust the fixture to the desired angle.

NOTE: For Helios, loosen the set screw to adjust and tighten to secure in place.