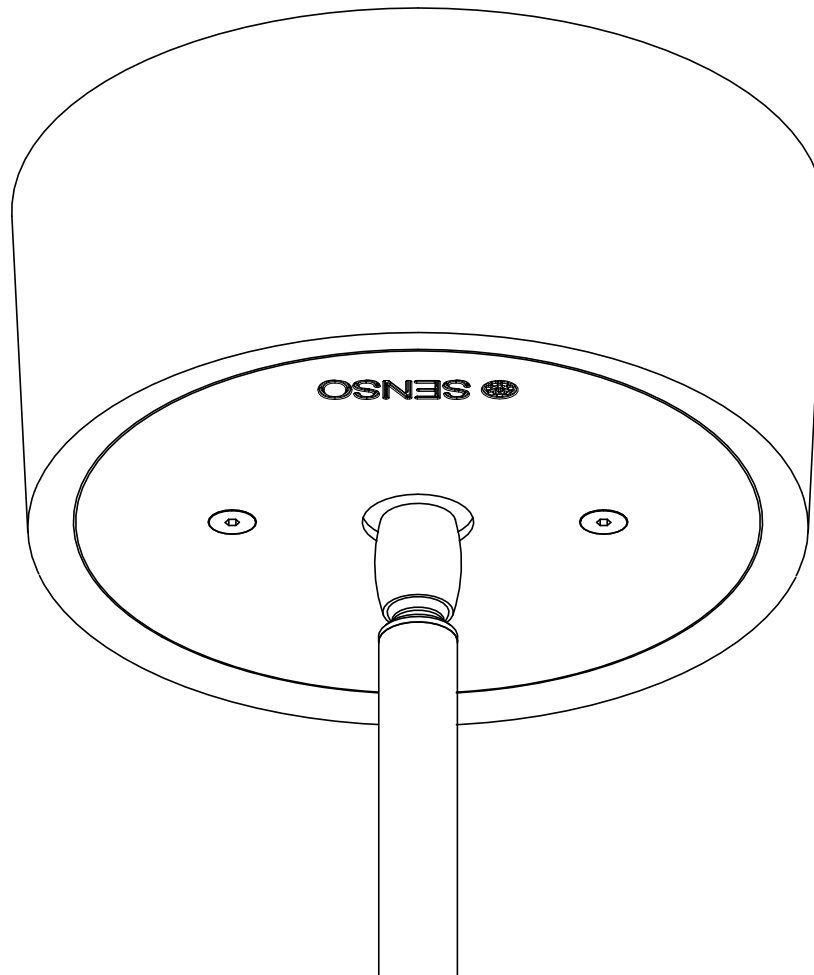


# LETO 11, 11.5 Wet

## CANOPY WITH HAND STRAIGHT SOLID STEM

### Overview



#### Read and follow these instructions before installing or maintaining this product

- This product is suitable for **DAMP OR WET LOCATIONS**
- Make sure this product is **NOT** on the same circuit as inductive loads, (e.g. fluorescent bulbs, discharge bulbs, ventilation fans, etc.)
- Allow air to flow freely around the fixture
- Do not switch on line voltage until all wiring is complete
- Incorrect wiring will result in irreparable damage to LED and power supply
- This product should only be installed by a licensed electrician

#### Veillez lire et suivre ces instructions avant l'installation ou l'entretien de ce produit

- Ce produit convient pour une installation **DANS UN ENDROIT HUMIDE ET MOUILLE**
- Assurer vous que des charges inductives ne se retrouvent pas sur le même circuit que ce produit, (i.e. fluorescent, ampoules à décharge, ventilateurs, etc...)
- Permettre à l'air de circuler librement autour du luminaire
- Compléter les branchements avant de mettre sous tension
- Un branchement incorrect créerait des dommages irréparables à l'alimentation et au DEL
- Ce produit devrait être uniquement installé par un électricien qualifié



#### Warranty

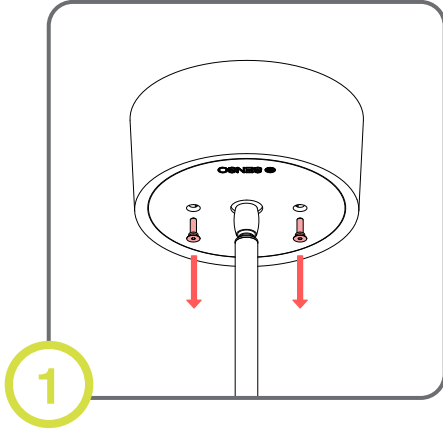
- This product must be installed in accordance with all applicable installation codes and ordinance
- Limited five (5) years warranty
- Warranty is void in the eventuality of unauthorized modifications and/or improper use

#### Garantie

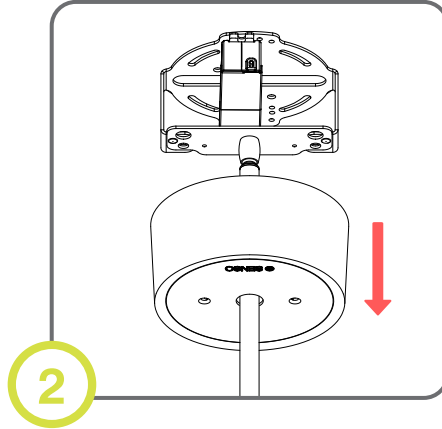
- Ce produit doit être installé conformément au code d'installation et autres normes applicables
- Garantie limitée de cinq (5) ans
- La garantie est non valide advenant une modification non autorisée ou un usage non approprié

# LETO 11, 11.5 Wet

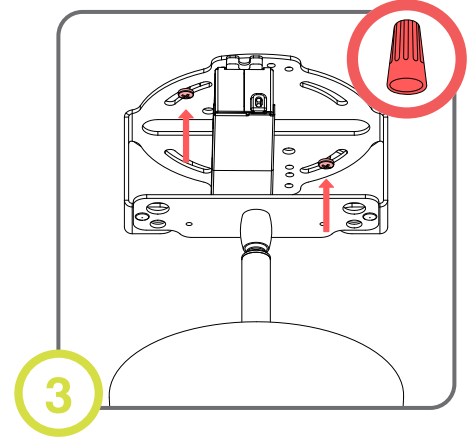
## Installation



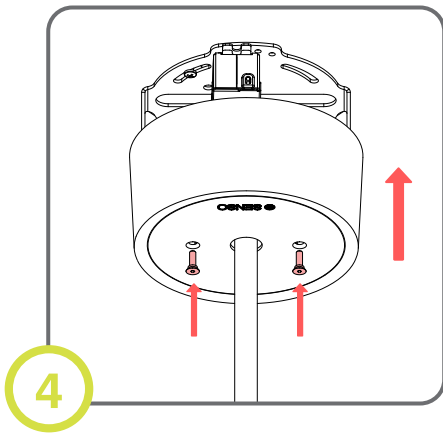
Remove screws from canopy



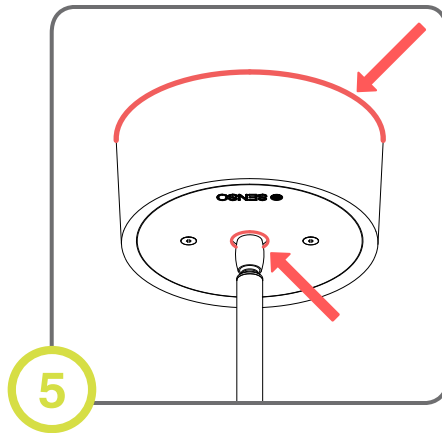
Slide canopy down stem. Be careful not to scratch stem.



Attach bracket to junction box. Make electrical connection.



Slide canopy up to bracket and secure in place with screws.



Apply silicone between ceiling and canopy. Apply silicone to seal the hole above the swivel.