

# LETO 11 / 44 WMM

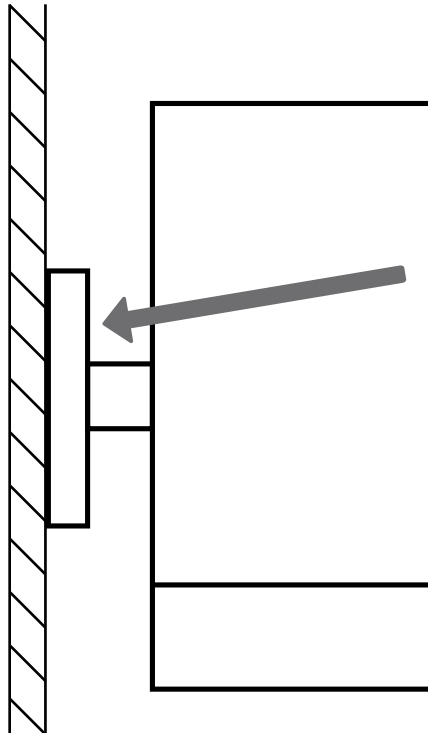
FOR LETO 11, 11.5, 44+ & 44 WMM, WMM A, WMM UD

 **senso**  
by luminii

Overview / Vue d'ensemble



Install bracket so that fixture lines up with the desired orientation.  
*Installez le support pour orienter correctement le luminaire.*



Junction box  
*Boîte de jonction*

Please make sure the canopy is anchored to junction box that is strong enough to hold at least 10lb (4.5kg) of weight

*Veillez vous assurer que le plafonnier et la boîte de jonction est fixé solidement, de façon à pouvoir supporter une charge d'au moins 10 lbs (4.5kg).*



## Read and follow these instructions before installing or maintaining this product

- This product is suitable for **DRY INDOOR LOCATIONS ONLY**
- Make sure this product is **NOT** on the same circuit as inductive loads, (e.g. fluorescent bulbs, discharge bulbs, ventilation fans, etc.)
- Allow air to flow freely around the fixture
- Do not switch on line voltage until all wiring is complete
- Incorrect wiring will result in irreparable damage to LED and power supply
- This product should only be installed by a licensed electrician

## *Veillez lire et suivre ces instructions avant l'installation ou l'entretien de ce produit*

- *Ce produit convient pour une installation **DANS UN ENDROIT SEC SEULEMENT***
- *Assurez vous que des charges inductives ne se retrouvent pas sur le même circuit que ce produit, (i.e. fluorescent, ampoules à décharge, ventilateurs, etc...)*
- *Permettre à l'air de circuler librement autour du luminaire*
- *Compléter les branchements avant de mettre sous tension*
- *Un branchement incorrect créerait des dommages irréparables à l'alimentation et au DEL*
- *Ce produit devrait être uniquement installé par un électricien qualifié*



## Warranty

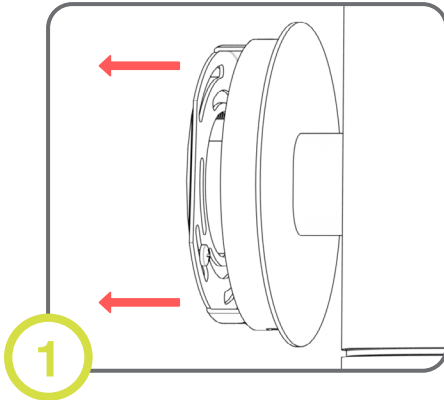
- This product must be installed in accordance with all applicable installation codes and ordinance
- Limited five (5) years warranty
- Warranty is void in the eventuality of unauthorized modifications and/or improper use

## Garantie

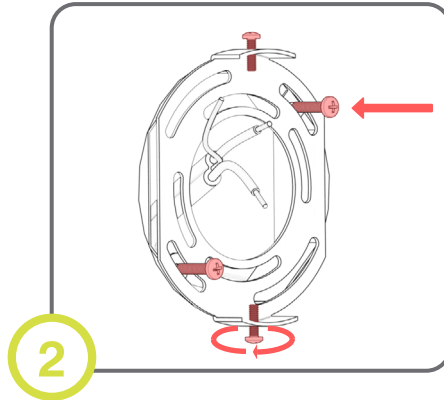
- *Ce produit doit être installé conformément au code d'installation et autres normes applicables*
- *Garantie limitée de cinq (5) ans*
- *La garantie est non valide advenant une modification non autorisée ou un usage non approprié*

# LETO 11 / 44 WM

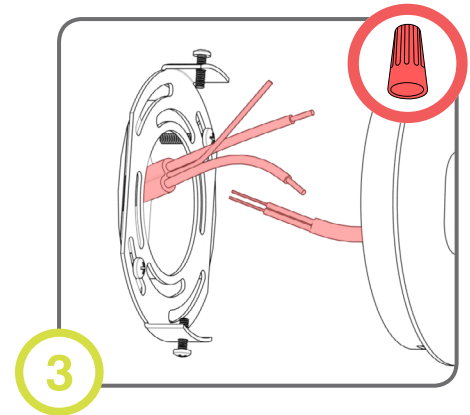
## Installation / Installation



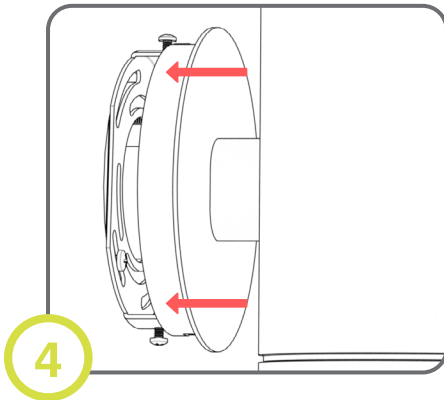
1 Remove bracket from fixture.  
*Séparez le support du luminaire.*



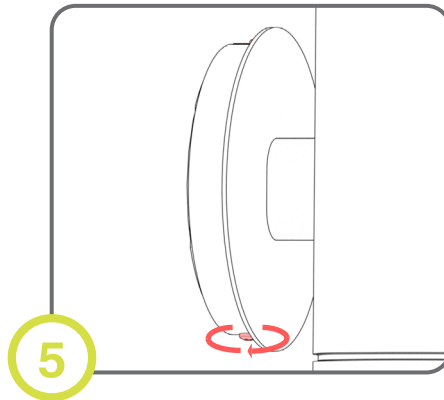
2 Screw bracket onto junction box. Thread both screws on bracket.  
*Vissez le support sur la boîte de jonction. Enfilez les deux vis sur le support.*



3 Pull cable from junction box and make electrical connections. (Refer to wiring page)  
*Tirez le câble de la boîte de jonction et branchez les fils électriques. (Voir la page de câblage)*



4 Slide fixture onto bracket and rotate to secure in place.  
*Faites glisser le luminaire sur le support et tournez pour le fixez en place.*



5 Tighten screws.  
*Serrez les deux vis.*



### Read and follow these instructions before installing or maintaining this product

- This product is suitable for **DRY INDOOR LOCATIONS ONLY**
- Make sure this product is **NOT** on the same circuit as inductive loads, (e.g. fluorescent bulbs, discharge bulbs, ventilation fans, etc.)
- Allow air to flow freely around the fixture
- Do not switch on line voltage until all wiring is complete
- Incorrect wiring will result in irreparable damage to LED and power supply
- This product should only be installed by a licensed electrician

### Veillez lire et suivre ces instructions avant l'installation ou l'entretien de ce produit

- Ce produit convient pour une installation **DANS UN ENDROIT SEC SEULEMENT**
- Assurez vous que des charges inductives ne se retrouvent pas sur le même circuit que ce produit, (i.e. fluorescent, ampoules à décharge, ventilateurs, etc...)
- Permettre à l'air de circuler librement autour du luminaire
- Compléter les branchements avant de mettre sous tension
- Un branchement incorrect créerait des dommages irréparables à l'alimentation et au DEL
- Ce produit devrait être uniquement installé par un électricien qualifié



### Warranty

- This product must be installed in accordance with all applicable installation codes and ordinance
- Limited five (5) years warranty
- Warranty is void in the eventuality of unauthorized modifications and/or improper use

### Garantie

- Ce produit doit être installé conformément au code d'installation et autres normes applicables
- Garantie limitée de cinq (5) ans
- La garantie est non valide advenant une modification non autorisée ou un usage non approprié