

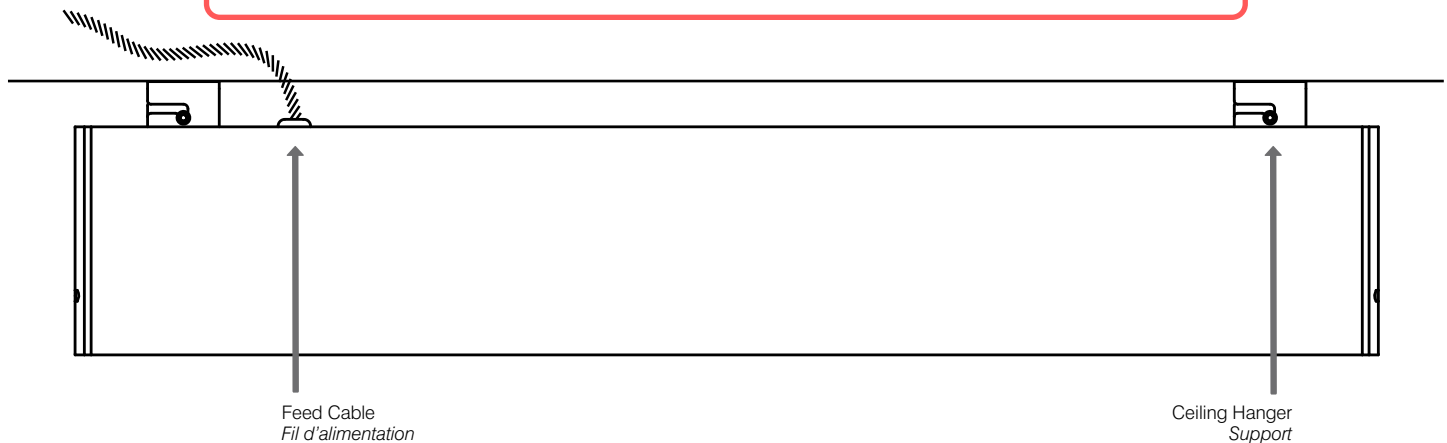
VESTA 1 CM Wet

Overview / Vue d'ensemble



Vesta 1 CM Wet is factory sealed. Do not disassemble
Vesta 1 CM Wet est scellé en usine. Ne pas désassembler.

Refer to page 3 for length, mounting location and feed point details
Consultez la page 3 pour plus de détails sur la longueur du luminaire et les points de suspension



Feed Cable
Fil d'alimentation

Factory sealed Vesta 1 CM Wet includes non-removable 8' feed cable.

Le Vesta 1 CM Wet est scellé en usine et comprend un fil d'alimentation non amovible de 8'.

Ceiling Hanger Support

Please make sure the ceiling hangers are anchored to surface that is strong enough to hold at least 50lb (25kg) of weight.

Veillez vous assurer que l'ancrage est fixé solidement, de façon à pouvoir supporter une charge d'au moins 50 lbs (25kg).



Read and follow these instructions before installing or maintaining this product

- Vesta 1 Wet CM is factory sealed. Do not disassemble
- Vesta 1 Wet CM must not be directly exposed to rain
- Make sure this product is **NOT** on the same circuit as inductive loads, (e.g. fluorescent bulbs, discharge bulbs, ventilation fans, etc...)
- Allow air to flow freely around the fixture
- Do not switch on line voltage until all wiring is complete
- Incorrect wiring will result in irreparable damage to LED and power supply
- This product should only be installed by a licensed electrician

Veillez lire et suivre ces instructions avant l'installation ou l'entretien de ce produit

- *Vesta 1 Wet CM est scellé en usine. Ne pas désassembler*
- *Vesta 1 Wet CM ne peut pas être directement exposée à la pluie.*
- *Assurer vous que des charges inductives ne se retrouvent pas sur le même circuit que ce produit, (i.e. fluorescent, ampoules à décharge, ventilateurs, etc...)*
- *Permettre à l'air de circuler librement autour du luminaire*
- *Compléter les branchements avant de mettre sous tension*
- *Un branchement incorrect créerait des dommages irréparables à l'alimentation et au DEL*
- *Ce produit devrait être uniquement installé par un électricien qualifié*



Warranty

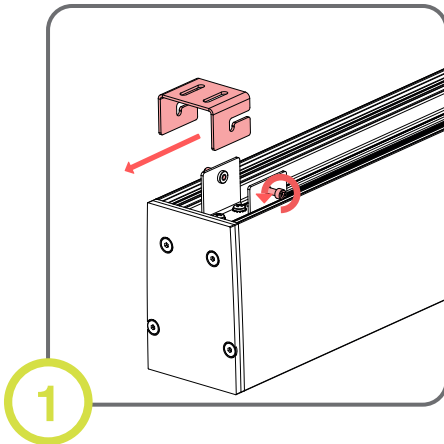
- This product must be installed in accordance with all applicable installation codes and ordinance
- Limited five (5) years warranty
- Warranty is void in the eventuality of unauthorized modifications and/or improper use

Garantie

- *Ce produit doit être installé conformément au code d'installation et autres normes applicables*
- *Garantie limitée de cinq (5) ans*
- *La garantie est non valide advenant une modification non autorisée ou un usage non approprié*

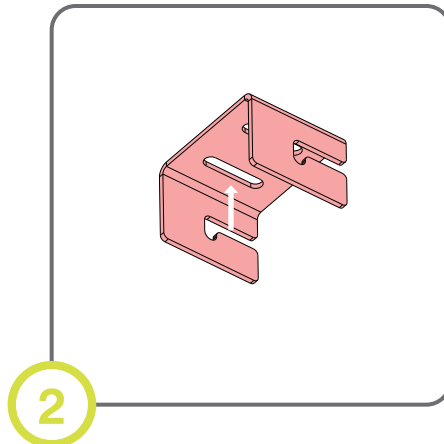
VESTA 1 CM Wet

Installation / Installation



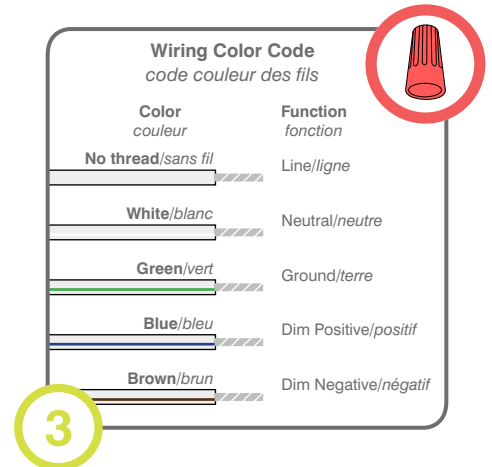
1

Loosen screws and separate bracket from fixture.
Desserrez les vis et séparez le support du luminaire.



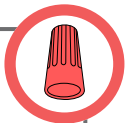
2

Install ceiling bracket.
Installez les ancrages au plafond.



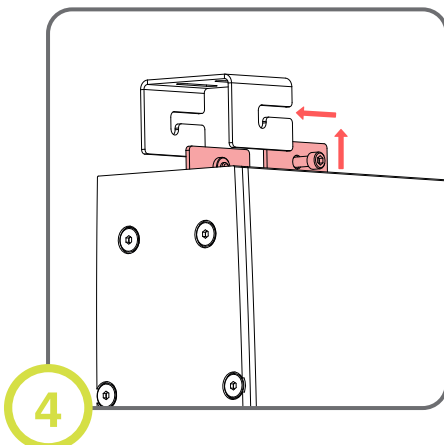
Wiring Color Code
code couleur des fils

Color couleur	Function fonction
No thread/sans fil	Line/ligne
White/blanc	Neutral/neutre
Green/vert	Ground/terre
Blue/bleu	Dim Positive/positif
Brown/brun	Dim Negative/négatif



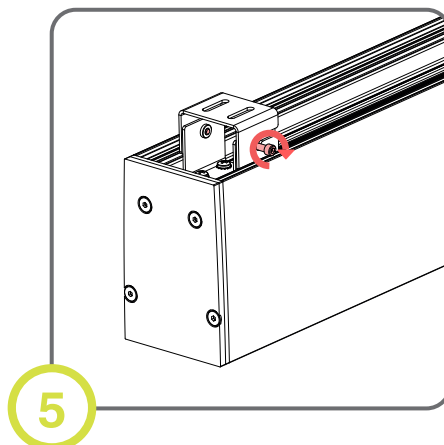
3

Make electrical connections.
Branchez les fils électriques



4

Mount fixture to ceiling.
Montez la lumière au plafond.

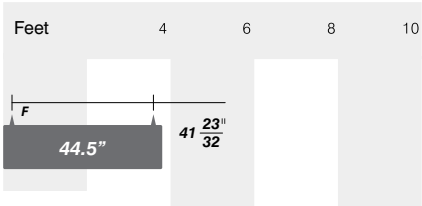

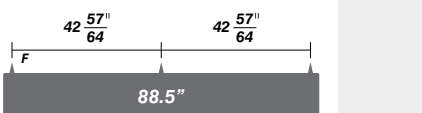


5

Tighten screws to secure fixture to ceiling.
Serrez les vis.

VESTA 1 CM

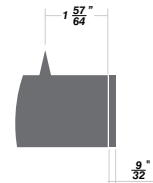
Standard Vesta Lengths / Longueurs standard pour Vesta.

CODE	FIXTURE LENGTH* ¹ LONGUEUR	Feet	4	6	8	10
A	44.5"					
B (6)	66.5"					
C (8)	88.5"					

Legend

- ⊥ : Mounting Point/points de montage
- F : Feed Point/Points d'alimentation

Same for both ends for all configurations!
La même aux deux extrémités pour toutes les configurations.



*1 Not including end-caps. End-caps are an additional 9/32"
Couverture d'extrémité non incluse. Les couvertures d'extrémité ajoutent 9/32" supplémentaires.