

LETO 11, 11.5

POWER OVER AIRCRAFT



FOR LETO 11, 11.5, A, UD, LB LP

Overview / Vue d'ensemble

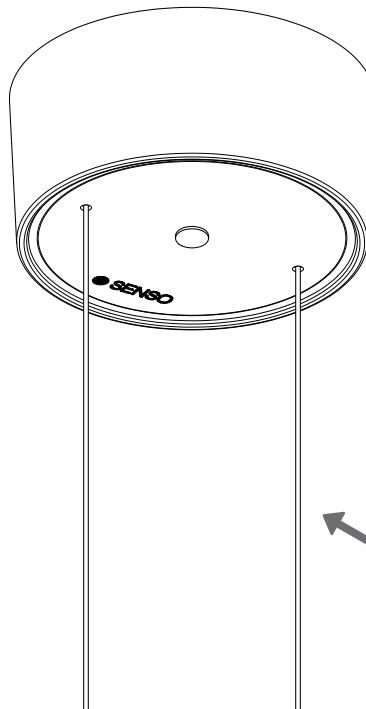


Install canopy so that fixture lines up with the desired orientation.
Installez le support pour orienter correctement le luminaire.

Junction box / Canopy
Boîte de jonction / Plafonnier

Please make sure the canopy is anchored to junction box that is strong enough to hold at least 10lb (4.5kg) of weight

Veuillez vous assurer que le plafonnier et la boîte de jonction est fixé solidement, de façon à pouvoir supporter une charge d'au moins 10 lbs (4.5kg).



Powered Aircraft Cable
Câble métallique d'alimentation

Cycle cables in and out of gripper during height adjustment to reduce twisting

Pour réduire la torsion des câbles, répétez l'étape de réglage de la hauteur des câbles.



Read and follow these instructions before installing or maintaining this product

- This product is suitable for **DRY INDOOR LOCATIONS ONLY**
- Make sure this product is **NOT** on the same circuit as inductive loads, (e.g. fluorescent bulbs, discharge bulbs, ventilation fans, etc.)
- Allow air to flow freely around the fixture
- Do not switch on line voltage until all wiring is complete
- Incorrect wiring will result in irreparable damage to LED and power supply
- This product should only be installed by a licensed electrician

Veuillez lire et suivre ces instructions avant l'installation ou l'entretien de ce produit

- *Ce produit convient pour une installation **DANS UN ENDROIT SEC SEULEMENT***
- *Assurez vous que des charges inductives ne se retrouvent pas sur le même circuit que ce produit, (i.e. fluorescent, ampoules à décharge, ventilateurs, etc...)*
- *Permettre à l'air de circuler librement autour du luminaire*
- *Compléter les branchements avant de mettre sous tension*
- *Un branchement incorrect créerait des dommages irréparables à l'alimentation et au DEL*
- *Ce produit devrait être uniquement installé par un électricien qualifié*



Warranty

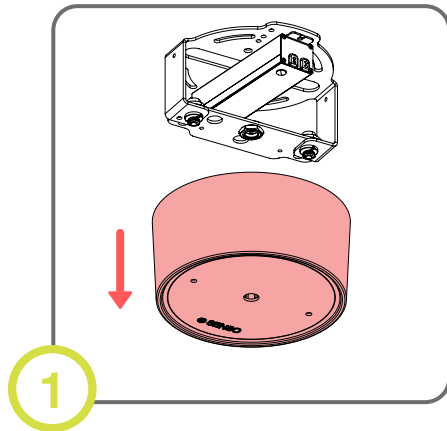
- This product must be installed in accordance with all applicable installation codes and ordinance
- Limited five (5) years warranty
- Warranty is void in the eventuality of unauthorized modifications and/or improper use

Garantie

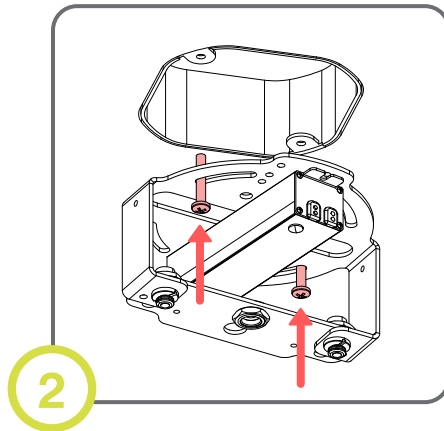
- *Ce produit doit être installé conformément au code d'installation et autres normes applicables*
- *Garantie limitée de cinq (5) ans*
- *La garantie est non valide advenant une modification non autorisée ou un usage non approprié*

LETO 11, 11.5

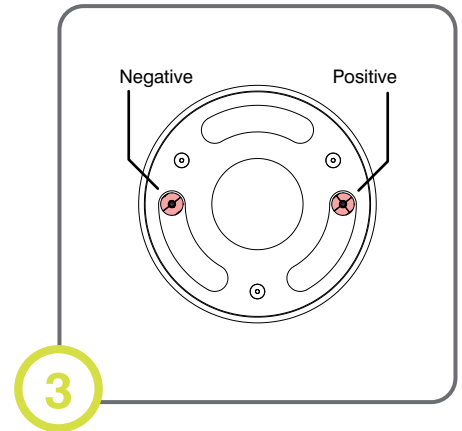
Pendant: Canopy Installation



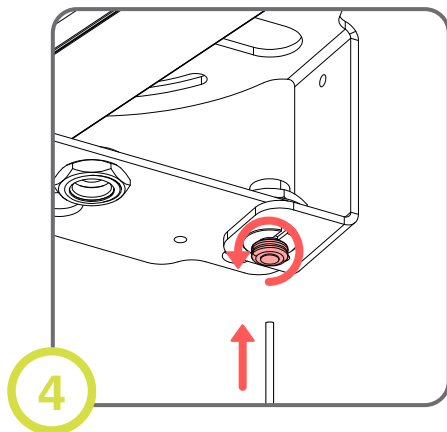
1 Unscrew canopy from crossbar and separate from bracket.



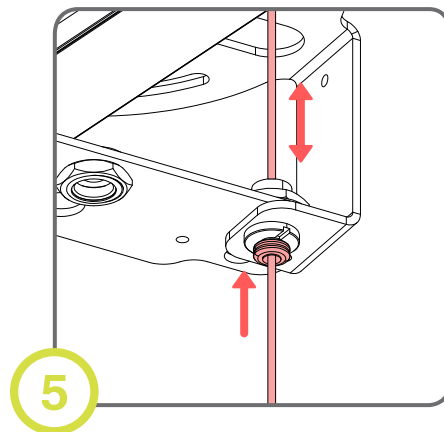
2 install bracket to junction box



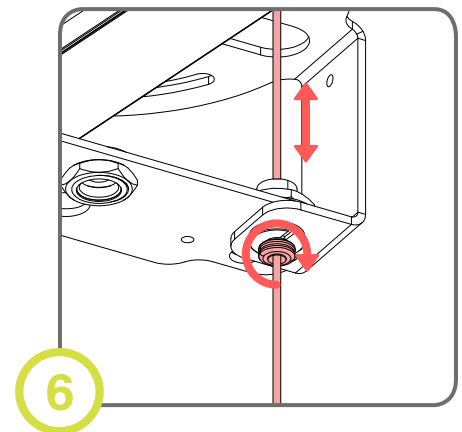
3 Positive and negative markings can be found on each of the fixture cable grippers



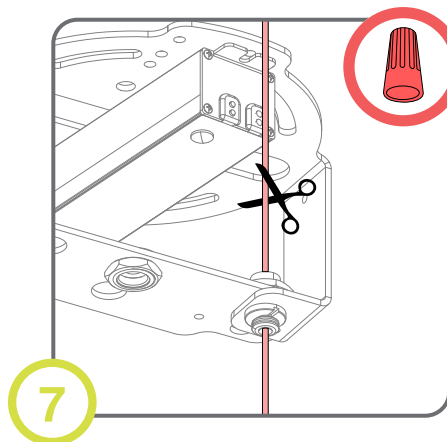
4 Loosen cable gripper and thread cable through the gripper.



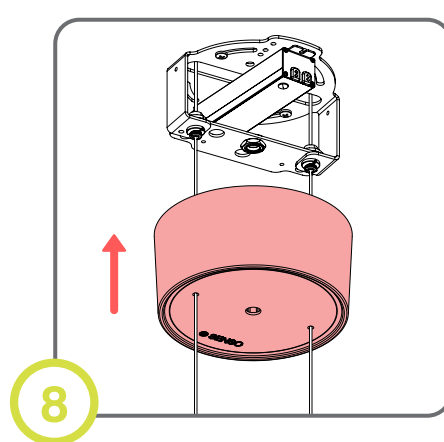
5 Push the threaded nut towards the bracket to release the aircraft cable. Cycle cables through gripper to relieve any twist in cable.



6 Adjust aircraft cable to desired height and tighten gripper



7 Cut excess aircraft cable, strip coating and make connections using appropriate hardware



8 Slide canopy back over bracket and screw in place