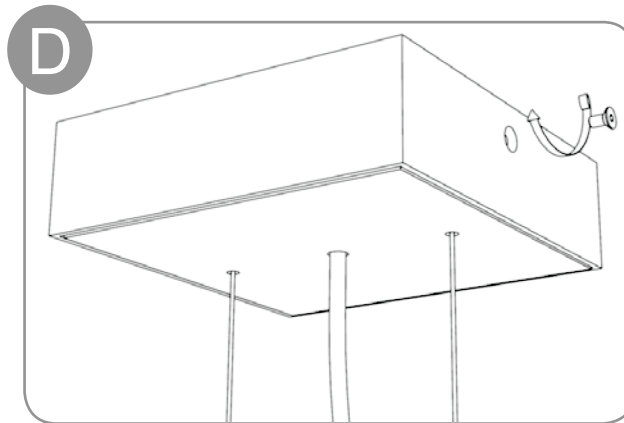
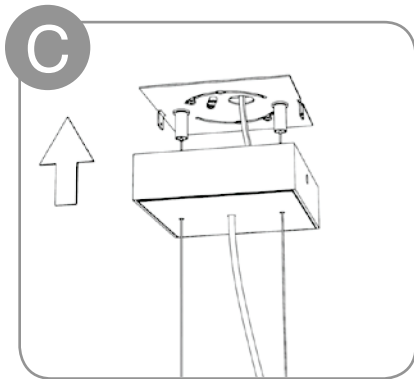
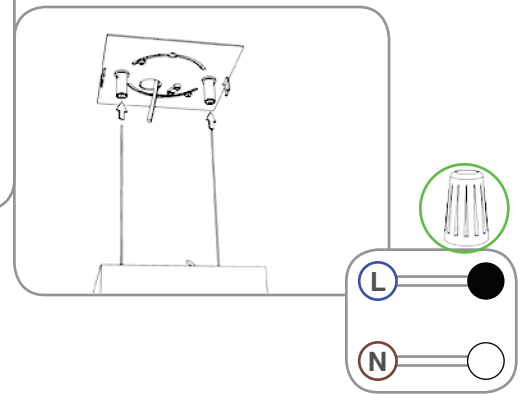
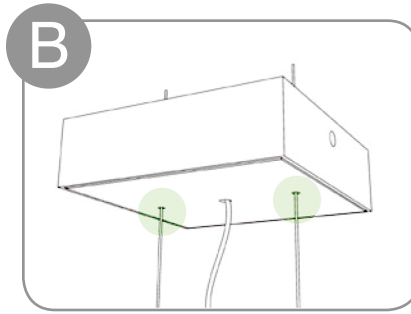
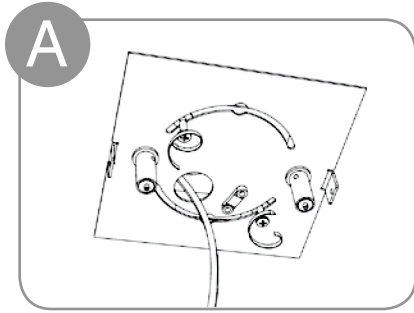


# LETO 7



## read and follow these instructions before installing or maintaining this product

- this product is suitable for **DRY INDOOR LOCATIONS ONLY**
- make sure this product is NOT on the same circuit as inductive loads, (e.g. fluorescent bulbs, discharge bulbs, ventilation fans, etc...)
- allow air to flow freely around the fixture
- the electric box must be able support a weight of 10 kg.
- Do not switch on line voltage until all wiring is complete
- Incorrect wiring will result in irreparable damage to LED and power supply
- This product should only be installed by a licensed electrician

## switch off the line voltage supply

- secure the mounting bracket in place
- make sure the aircraft cable goes through the canopy  
suspend the fixture in place by inserting the aircraft cables in the cable holders  
connect the line voltage to the driver, the ground to the canopy
- push the fixture in place
- secure the fixture to the mounting plate, using the two (2) screws on the side

## veuillez lire et suivre ces instructions avant l'installation ou l'entretien de ce produit

- Ce produit convient pour une installation **DANS UN ENDROIT SEC SEULEMENT**
- Assurer vous que des charges inductives ne se retrouvent pas sur le même circuit que ce produit, (i.e. fluorescent, ampoules à décharge, ventilateurs, etc...)
- Permettre à l'air de circuler librement autour du luminaire
- La boîte de jonction doit pouvoir supporter un poids de 10kg
- Compléter les branchements avant de mettre sous tension
- Un branchement incorrect créerait des dommages irréparables à l'alimentation et au DEL
- Ce produit devrait être uniquement installé par un électricien qualifié

## mettre le courant hors tension

- fixer la plaque d'installation en place
- vérifier que les câbles métalliques sont insérés dans le plafonnier  
suspendre le luminaire en place à l'aide des mécanismes de rétention de câble  
relier l'alimentation au secteur et le fil de mise à la terre au plafonnier
- installer le luminaire en place
- fixer le plafonnier à la plaque d'installation à l'aide des deux (2) vis sur le côté



## WARRANTY

- This product must be installed in accordance with all applicable installation codes and ordinance
- Limited two (2) years warranty
- Warranty is void in the eventuality of unauthorized modifications and/or improper use

## GARANTIE

- Ce produit doit être installé conformément au code d'installation et autres normes applicables
- Garantie limitée de deux (2) ans
- La garantie est non valide advenant une modification non autorisée ou un usage non approprié